



CERTYFIKAT BADANIA TYPU WE NR PL 13 002/MI - 001
EC TYPE EXAMINATION CERTIFICATE NO PL 13 002/MI - 001

Wydany przez: GŁÓWNY URZĄD MIAR
Issued by: ul. Elektoralna 2, 00-139 Warszawa

Jednostka Notyfikowana 1440
Notified Body

Na podstawie: rozporządzenia Ministra Gospodarki z dnia 18 grudnia 2006 r. w sprawie zasadniczych wymagań dla przyrządów pomiarowych (Dz. U. z 2007 r. Nr 3, poz. 27 oraz z 2010 r. Nr 163, poz. 1103) wdrażającego Dyrektywę 2004/22/WE Parlamentu Europejskiego i Rady z dnia 31 marca 2004 r. w sprawie przyrządów pomiarowych (MID).
In accordance with: *regulation of the Minister of Economy of 18 December 2006 on essential requirements for measuring instruments (implementing Directive 2004/22/EC of the European Parliament and of the Council of 31 March 2004 on measuring instruments).*

Wydano dla producenta: ELSTER s.r.o.
Issued to manufacturer: Nam. Dr. A. Schweitzera 194
 916 01 Stara Tura
 Słowacja (Slovakia)

Producent: ELSTER s.r.o.
Manufacturer: Nam. Dr. A. Schweitzera 194
 916 01 Stara Tura
 Słowacja (Slovakia)

Dotyczy: typoszeregu wodomierzy do wody zimnej, jednostrumieniowych, działających na zasadach mechanicznych
In respect of: *family of water meter for cold water, single jet, worked on mechanical principle*

typ: S 100 Klasa temperaturowa: T30
type: *Temperature class:*

ciągły strumień przepływu Q_3 : 1,0; 1,6 albo 2,5 m³/h Wartość stosunku Q_2/Q_1 : 1,6
Permanent flow rate Q_3 : *The ratio Q_2/Q_1 :*

Wniosek końcowy: Wodomierze spełniają wymagania zasadnicze określone w rozporządzeniu Ministra Gospodarki z dnia 18 grudnia 2006 r. w sprawie zasadniczych wymagań dla przyrządów pomiarowych oraz w załączniku nr 1 do tego rozporządzenia, wdrażającym załącznik MI-001 dyrektywy 2004/22/WE.
Final statement: *Water meters satisfies the essential requirements set out in the regulation of the Minister of Economy of 18 December 2006 on essential requirements for measuring instruments and annex 1 for this regulation, implementing annex MI - 001 of Directive 2004/22/EC.*

Data ważności: 22.07.2023
Valid until:

Numer sprawy: 883-BMP-4190-1/N32/JB/2013 Liczba stron: 9
Reference number: *Number of pages:*

Charakterystyki metrologiczne, warunki zatwierdzenia typu i specjalne wymagania, jeśli istnieją, zawarte są w załączniku, który jest integralną częścią certyfikatu.

The principal characteristics, approval conditions and special regulations, if any, are set out in the Annex, which forms an integral part of the certificate.



Popowska
 Janina Maria Popowska
 Prezes

Warszawa, 22.07.2013

GLÓWNY URZĄD MIAR

ZAŁĄCZNIK DO CERTYFIKATU BADANIA TYPU WE NR PL 13 002/MI - 001 z dnia 22.07.2013 *DESCRIPTIVE ANNEX TO CERTIFICATE OF EC TYPE EXAMINATION NO PL 13 002/MI - 001 dated 22.07.2013*

DOKUMENTY ODNIESIENIA

Ocenę zgodności wodomierzy S 100 przeprowadzono przy zastosowaniu następujących norm zharmonizowanych:

PN-EN 14154-1+A2:2011 - Wodomierze - Część 1: Wymagania ogólne

EN 14154-1:2005+A2:2011 Water meters – Part 1: General requirements

PN-EN 14154-2+A2:2011 - Wodomierze - Część 2: Instalacja i warunki użytkowania

EN 14154-2:2005+A2:2011 Water meters – Part 2: Installation and conditions of use

PN-EN 14154-3+A2:2011 - Wodomierze - Część 3: Metody i wyposażenie do badań

EN 14154-3:2005+A2:2011 Water meters – Part 3: Test methods and equipment

Spełnienie wymagania Załącznika nr 1, ust. 2, pkt 1 lit a rozporządzenia Ministra Gospodarki z dnia 18 grudnia 2006 r. w sprawie zasadniczych wymagań dla przyrządów pomiarowych (wymaganie dotyczące wartości liczbowej stosunku charakterystycznych strumieni objętości Q_3/Q_1) zostało ocenione w sposób bezpośredni, bez odwoływania się do wymagań normy zharmonizowanej PN-EN 14154-1+A2:2011.

1 NAZWA I TYP PRZYRZĄDU POMIAROWEGO

Typoszereg wodomierzy S 100 do wody zimnej, jednostrumieniowych, działających na zasadach mechanicznych, wyposażonych w liczydło mechaniczne.

Typoszereg obejmuje wodomierze o ciągłych strumieniach objętości $Q_3 = 1,0 \text{ m}^3/\text{h}$, $Q_3 = 1,6 \text{ m}^3/\text{h}$ i $Q_3 = 2,5 \text{ m}^3/\text{h}$.

Oprócz wersji podstawowej, możliwe są następujące wersje wykonawcze:

- a) wodomierze wyposażone w liczydło z zainstalowanym kontaktronowym nadajnikiem impulsów,
- b) wodomierze wyposażone w liczydło przystosowane do zainstalowania:
 - modułu do komunikacji radiowej (moduł AMR),
 - kontaktronowego nadajnika impulsów,ale nie wyposażone w te urządzenia dodatkowe.

Ponadto przewiduje się wersje wodomierzy z dodatkową osłoną liczydła, wykonaną z tworzywa sztucznego, wyposażoną w ruchomą pokrywę.

2 OPIS BUDOWY I DZIAŁANIA

2.1 Budowa wodomierza i zasada działania

Wodomierz S 100 jest wodomierzem suchobieżnym. Zbudowany jest z korpusu, wewnątrz którego umieszczony jest wirnik, którego ruch obrotowy wywoływany jest strumieniem przepływającej wody, oraz z umieszczonego na nim i przymocowanego na stałe (za pomocą przezroczystej osłony mocującej), liczydła mechanicznego, służącego do zliczania obrotów wirnika i prezentacji wyniku pomiaru ilości



GŁÓWNY URZĄD MIAR

ZAŁĄCZNIK DO CERTYFIKATU BADANIA TYPU WE NR PL 13 002/MI - 001 z dnia 22.07.2013 DESCRIPTIVE ANNEX TO CERTIFICATE OF EC TYPE EXAMINATION NO PL 13 002/MI - 001 dated 22.07.2013

wody, która przepłynęła przez wodomierz. Po zainstalowaniu wodomierza jego korpus jest całkowicie wypełniony wodą.

Liczydło stanowi część suchą wodomierza. Ruch wirnika wodomierza przekazywany jest do liczydła za pomocą sprzęgła magnetycznego. Każdy obrót wirnika w części mokrej odpowiada przepływowi przez wodomierz ustalonej objętości wody. W liczydłe ruch obrotowy sprzęgła przenoszony jest poprzez układ kół zębatych o odpowiednio dobranych przełożeniach na zespół rolek (bębenków) urządzenia wskazującego, służących do prezentacji wyniku pomiaru.

Adiustacja wodomierza dokonywana jest przez obrót płyty spiętrzająco - uszczelniającej usytuowanej w górnej części korpusu wodomierza.

Liczydło jest mocowane do korpusu za pomocą przezroczystej osłony z tworzywa sztucznego, która trwale łączy wszystkie elementy wodomierza. Oprócz powyższej funkcji montażowej, osłona stanowi zabezpieczenie mechanizmów wodomierza przed ingerencją osób nieupoważnionych. Każdorazowa próba ingerencji w mechanizmy wodomierza prowadzi do trwałego uszkodzenia osłony.

Budowa wodomierza oraz jego wygląd przedstawione są na rysunkach 1, 2a, 2b i 2c. Wygląd podzielniki wersji podstawowej wodomierza przedstawiono na rysunku 3.

2.2 Prezentacja wyniku pomiaru

Wynik pomiaru przedstawiany jest na urządzeniu wskazującym liczydła. Pierwszy element wskazujący liczydła jest elementem analogowym; elementy wskazujące wyższego rzędu stanowią bębny (w liczbie 7 lub 8 szt.) z podziałką cyfrową. Element analogowy urządzenia wskazującego (najniższego rzędu) oraz bębny kolejnego rzędu (znajdujący się w dekadzie najmniejszych wartości prezentowanych cyfrowo) są elementami o ruchu ciągłym; pozostałe bębny cyfrowej części urządzenia wskazującego są elementami o ruchu skokowym. Wynik pomiaru wyrażony jest w m^3 i jest prezentowany na trzech pierwszych miejscach po przecinku w sposób cyfrowy. Element odczytowy najniższego rzędu (analogowy), oznaczony jest mnożnikiem 0,0001. Działka elementarna, której wartość wynosi $0,05 dm^3$, utworzona została poprzez podział na 2 równe części odstępów między dwoma kolejnymi znacznikami odpowiadającymi kolejnym cyfrom pierwszego elementu. Zależnie od wersji liczydła przed przecinkiem może występować 4 lub 5 bębenków (sumowanie objętości wody do $9\,999 m^3$ lub $99\,999 m^3$).

Pierwszy, analogowy element urządzenia wskazującego liczydła spełnia rolę urządzenia do wzrokowego sprawdzania działania wodomierza.

Ponadto, liczydło jest wyposażone w uzupełniające urządzenie do sprawdzania działania (w postaci gwiazdy), umożliwiające przeprowadzenie szybkiego sprawdzenia za pomocą czasowo dołączanych urządzeń zewnętrznych.



h

GŁÓWNY URZĄD MIAR

ZAŁĄCZNIK DO CERTYFIKATU BADANIA TYPU WE NR PL 13 002/MI - 001 z dnia 22.07.2013
DESCRIPTIVE ANNEX TO CERTIFICATE OF EC TYPE EXAMINATION NO PL 13 002/MI - 001 dated 22.07.2013

2.3 Dokumentacja techniczna

Dokumentacja techniczna dostarczona i przechowywana w Głównym Urzędzie Miar - Jednostce Notyfikowanej nr 1440 odpowiada typoszeregowi wodomierzy S 100 opisanemu w niniejszym certyfikacie.

2.4 Wyposażenie dodatkowe nieobjęte dyrektywą o przyrządach pomiarowych (MID)

1. Wodomierze mogą być wykonane w wersji wyposażonej w kontaktronowy nadajnik impulsów, umożliwiający prowadzenie dodatkowej rejestracji wskazań wodomierza, lub w wersji przystosowanej do montażu takiego nadajnika. Nadajnik impulsów nie ma wpływu na poprawność wskazań mechanicznego liczydła wodomierza.
2. Wodomierze mogą być wykonane w wersji przystosowanej do zainstalowania modułu służącego do radiowej transmisji impulsów generowanych w trakcie pracy (moduł AMR).

3 CHARAKTERYSTYKA METROLOGICZNA

Średnica nominalna DN	mm	15				20			
Ciągły strumień objętości Q_3	m ³ /h	1,0		1,6		1,6		2,5	
Przeciążeniowy strumień objętości Q_4	m ³ /h	1,25		2,0		2,0		3,125	
Pozycja montażu	---	H/V	H	H/V	H	H/V	H	H/V	H
Pośredni strumień objętości Q_2	m ³ /h	0,080	0,051	0,128	0,081	0,128	0,081	0,200	0,127
Minimalny strumień objętości Q_1	m ³ /h	0,050	0,032	0,080	0,051	0,080	0,051	0,125	0,080
Q_3/Q_1		20	31,5	20	31,5	20	31,5	20	31,5
Q_2/Q_1		1,6	1,6	1,6	1,6	1,6	1,6	1,6	1,6
Długość wodomierza L	mm	110		80, 110, 115, 130		130			
Rozmiar gwintu	---	G3/4B albo G7/8B				G1B			
Zakres wskazań	m ³	9 999 albo 99 999							
Wartość działki elementarnej	dm ³	0,05							
Klasa temperaturowa	---	T30 (+0,1 °C ≤ T ≤ +30 °C)							
Zakres ciśnienia wody	bar	0,3 ÷ 16							
Klasa ciśnieniowa	---	MAP10, MAP16							
Klasa straty ciśnienia	---	ΔP40							
Klasa odporności na zaburzenia przepływu	---	U0 / D0							
Zakres temperatury pracy	°C	+5 ÷ +55; dopuszczalna kondensacja pary wodnej							
Klasa warunków środowiskowych mechanicznych	---	M1							
Przepływ wsteczny	---	Wodomierz nie zaprojektowany do pomiaru przepływu wstecznego							



h

ZAŁĄCZNIK DO CERTYFIKATU BADANIA TYPU WE NR PL 13 002/MI - 001 z dnia 22.07.2013
DESCRIPTIVE ANNEX TO CERTIFICATE OF EC TYPE EXAMINATION NO PL 13 002/MI - 001 dated 22.07.2013

Stała przetwarzania K	dm ³ / impuls	0,25; 0,5; 1; 2,5; 5; 10; 25; 50; 100; 250; 500; 1 000	
Błędy graniczne dopuszczalne	%	Zgodnie z ust. 3 i 3.1 załącznika nr 1 do rozporządzenia Ministra Gospodarki z dnia 18 grudnia 2006 r. w sprawie zasadniczych wymagań dla przyrządów pomiarowych (Dz. U. z 2007 r. Nr 3, poz. 27 oraz z 2010 r. Nr 163, poz. 1103)	± 2 % dla $Q_2 \leq Q \leq Q_4$ ± 5 % dla $Q_1 \leq Q < Q_2$

4 OZNACZENIA

Na wodomierzu powinny być umieszczone następujące oznaczenia:

- znak CE oraz dodatkowe oznakowanie metrologiczne i numer jednostki notyfikowanej biorącej udział w drugim etapie oceny zgodności (oznaczenie zgodności zgodnie z § 32 ust. 1 rozporządzenia Ministra Gospodarki z dnia 18 grudnia 2006 r. w sprawie zasadniczych wymagań dla przyrządów pomiarowych - Dz. U. z 2007 r. Nr 3, poz. 27 oraz z 2010 r. Nr 163, poz. 1103),
- numer niniejszego certyfikatu badania typu WE,
- nazwa lub znak fabryczny producenta,
- rok produkcji,
- oznaczenie typu wodomierza (S 100),
- numer fabryczny,
- jednostka miary (m³),
- wartość ciągłego strumienia objętości Q_3 wyrażona w m³/h (Q_3 xx),
- wartość liczbowa stosunku (zakres pomiarowy) Q_3 / Q_1 (Rxx),
- maksymalne ciśnienie robocze (MAP xx),
- klasa temperaturowa (T30),
- maksymalna strata ciśnienia (ΔP_{xx}),
- dopuszczalne pozycje montażu (H/V),
- oznaczenie kierunku przepływu.

Ponadto dopuszcza się umieszczanie innych oznaczeń, o ile nie naruszają one wymagań § 32 i § 33 rozporządzenia Ministra Gospodarki z dnia 18 grudnia 2006 r. w sprawie zasadniczych wymagań dla przyrządów pomiarowych.

5 ZABEZPIECZENIA

Dostęp do płyty spiętrzająco - uszczelniającej, poprzez ustawienie której można dokonywać adiustacji wodomierza, zabezpieczony jest po wykonaniu adiustacji poprzez trwałe i nierozbieralne połączenie przezroczystej osłony liczydła wodomierza z korpusem.

Po zmontowaniu wodomierza nie ma możliwości dostępu do płyty spiętrzająco - uszczelniającej, bez trwałego uszkodzenia osłony i rozdzielenia zespołu liczydła od części mokrej wodomierza.



GLÓWNY URZĄD MIAR

ZAŁĄCZNIK DO CERTYFIKATU BADANIA TYPU WE NR PL 13 002/MI - 001 z dnia 22.07.2013
DESCRIPTIVE ANNEX TO CERTIFICATE OF EC TYPE EXAMINATION NO PL 13 002/MI - 001 dated 22.07.2013

6 MIEJSCE UMIESZCZENIA CECH LEGALIZACJI

Cechy legalizacji, stanowiące dowód kontroli metrologicznej wodomierza w użytkowaniu (legalizacja ponowna prowadzona na podstawie przepisów wewnętrznych Krajów Członkowskich UE), w postaci naklejek umieszcza się na bocznej lub czołowej powierzchni przezroczystej osłony liczydła, mocującej zespół liczydła do korpusu wodomierza.

7 ZAŁĄCZNIKI

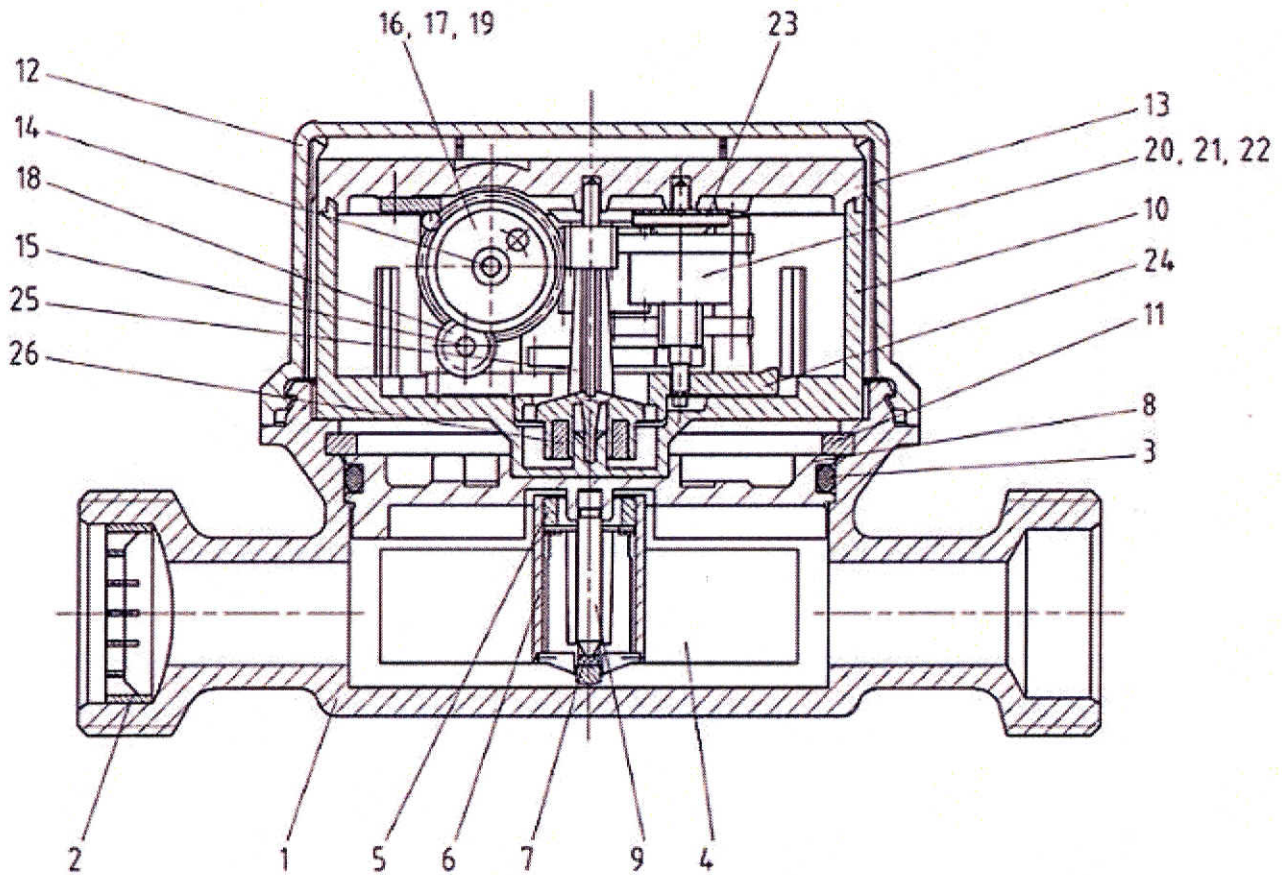
- 1) Rysunek 1. Wodomierz S 100 do wody zimnej. Rysunek zestawieniowy.
- 2) Rysunek 2a. Wodomierz S 100 do wody zimnej w wersji podstawowej. Widok ogólny.
- 3) Rysunek 2b. Wodomierz S100 do wody zimnej w wersji z kontaktronem. Widok ogólny.
- 4) Rysunek 2c. Wodomierz S100 do wody zimnej w wersji przystosowanej do montażu modułu AMR. Widok ogólny.
- 5) Rysunek 3. Wzór podzielnicy wersji podstawowej wodomierza S100 do wody zimnej (przykład).



h

GLÓWNY URZĄD MIAR

ZALĄCZNIK DO CERTYFIKATU BADANIA TYPU WE NR PL 13 002/MI - 001 z dnia 22.07.2013
DESCRIPTIVE ANNEX TO CERTIFICATE OF EC TYPE EXAMINATION NO PL 13 002/MI - 001 dated 22.07.2013



Opis części składowych:

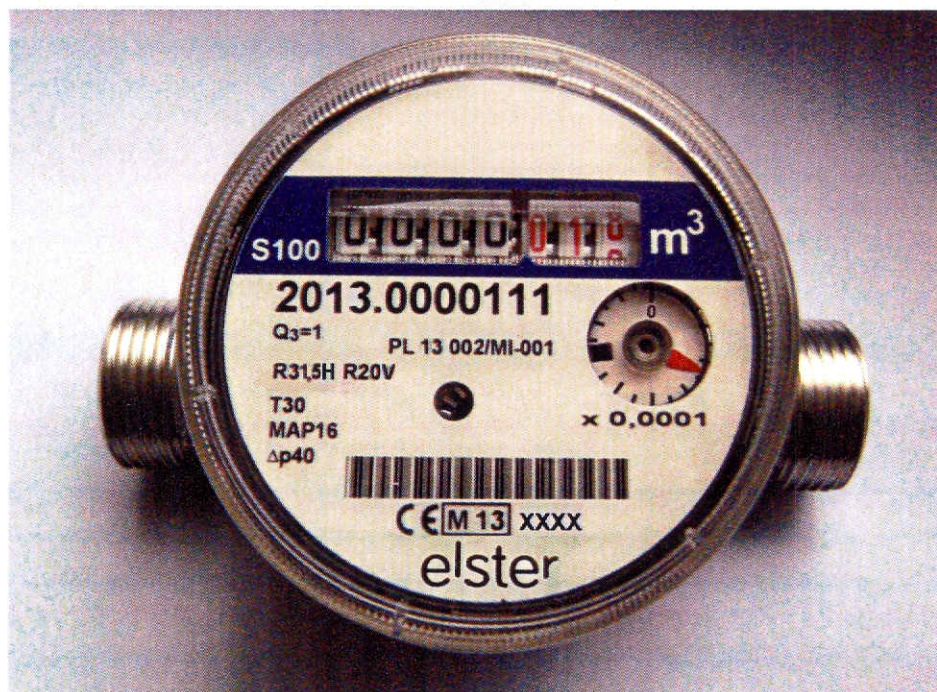
Lp.	Opis	Material	Lp.	Opis	Material
1	Korpus	Mosiądz	14	Oś bębneków liczydła	Stal nierdzewna
2	Sitko	Tworzywo sztuczne	15	Oś kół przełączających	Stal nierdzewna
3	Uszczelnienie	EPDM	16	Bębenek początkowy (pierwszego rzędu)	Tworzywo sztuczne
4	Wirnik	Tworzywo sztuczne	17	Bębenek liczydła	Tworzywo sztuczne
5	Sprzęgło magnetyczne	Magnes tlenkowy	18	Koło przełączające	Tworzywo sztuczne
6	Mocowanie wirnika	Tworzywo sztuczne	19	Rolka wyrównująca	Tworzywo sztuczne
7	Łożysko	Szafir	20	Koło 1	Tworzywo sztuczne
8	Płyta uszczelniająca	Mosiądz	21	Koło 2	Tworzywo sztuczne
9	Oś wirnika	Stal nierdzewna	22	Koło 3	Tworzywo sztuczne
10	Ośłona liczydła	Tworzywo sztuczne	23	Tarcza kontrolna (gwiazda)	Tworzywo sztuczne
11	Pierścień osadczy	Stal	24	Płyta dolna	Tworzywo sztuczne
12	Ośłona przezroczysta	Tworzywo sztuczne	25	Koło sprzęgła	Tworzywo sztuczne
13	Płyta górna liczydła	Tworzywo sztuczne	26	Sprzęgło magnetyczne	Magnes tlenkowy

Rys. 1. Wodomierz S 100 do wody zimnej. Rysunek zestawieniowy.

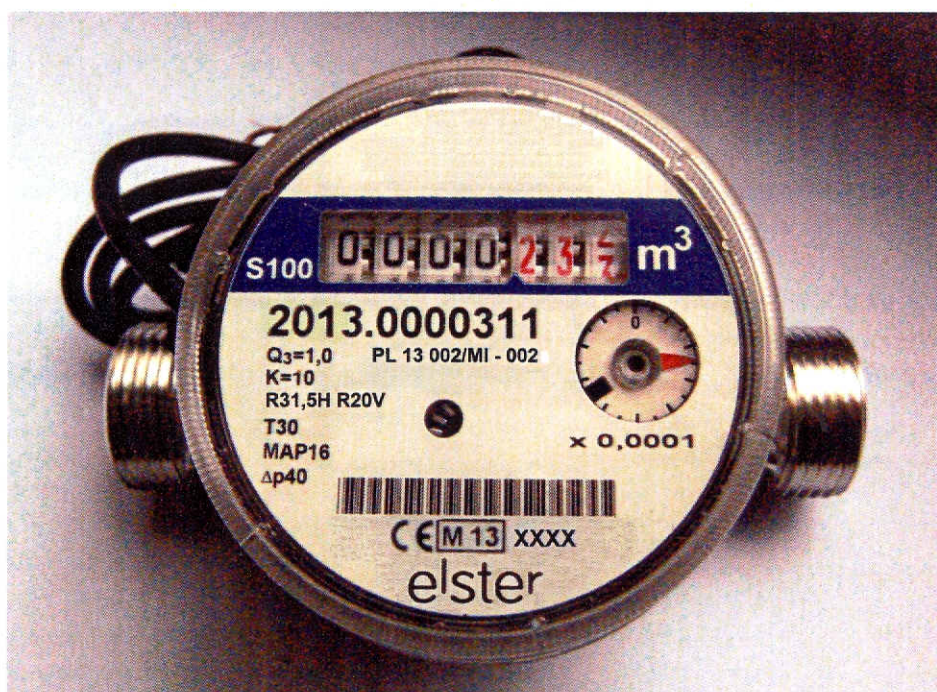


GLÓWNY URZĄD MIAR

ZALĄCZNIK DO CERTYFIKATU BADANIA TYPU WE NR PL 13 002/MI - 001 z dnia 22.07.2013
DESCRIPTIVE ANNEX TO CERTIFICATE OF EC TYPE EXAMINATION NO PL 13 002/MI - 001 dated 22.07.2013



Rys. 2a. Wodomierz S 100 do wody zimnej w wersji podstawowej. Widok ogólny

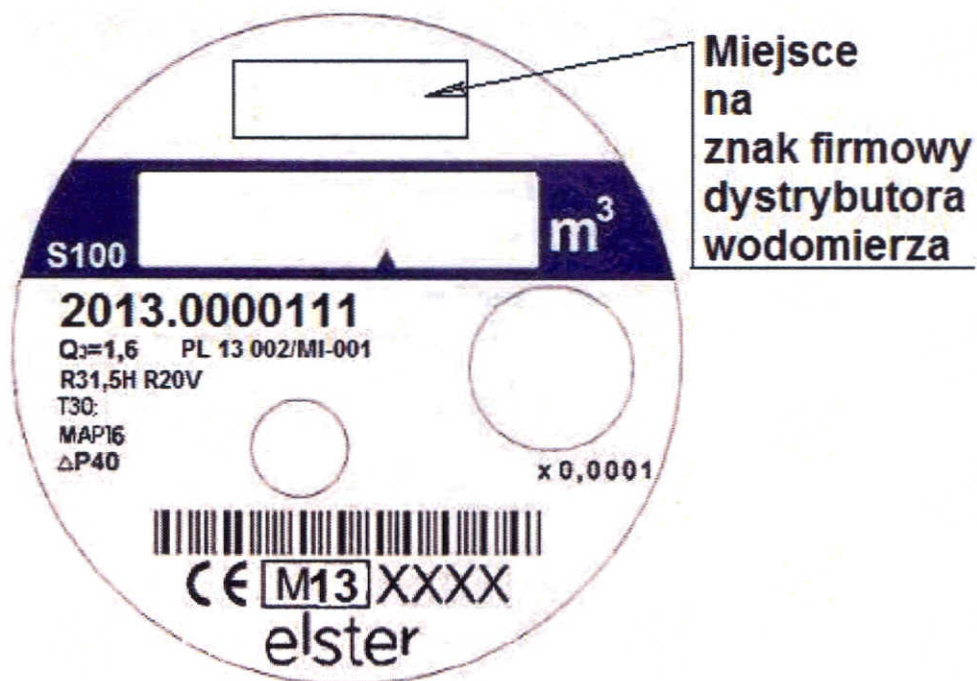


Rys. 2b. Wodomierz S100 do wody zimnej w wersji z kontaktronem. Widok ogólny.

ZAŁĄCZNIK DO CERTYFIKATU BADANIA TYPU WE NR PL 13 002/MI - 001 z dnia 22.07.2013
DESCRIPTIVE ANNEX TO CERTIFICATE OF EC TYPE EXAMINATION NO PL 13 002/MI - 001 dated 22.07.2013



Rys. 2c. Wodomierz S100 do wody zimnej w wersji przystosowanej do montażu modułu AMR. Widok ogólny.



Rys. 3. Wzór podzielni wersji podstawowej wodomierza S100 do wody zimnej (przykład).