



D Z I E N N I K N O R M A L I Z A C J I I M I A R

Warszawa, dnia 7 grudnia 1981 r.

Nr 21

Treść:
poz:

ZARZĄDZENIA PREZESA POLSKIEGO KOMITETU NORMALIZACJI, MIAR I JAKOŚCI

- 82 — nr 157 z dnia 18 listopada 1981 r. w sprawie ustalenia przepisów o odważnikach porcelanowych handlowych zwyczajnych . . . 477
83 — nr 158 z dnia 18 listopada 1981 r. w sprawie ustalenia przepisów o odważnikach handlowych zwyczajnych do szalek specjalnych . . . 479

OBWIESZCZENIE POLSKIEGO KOMITETU NORMALIZACJI, MIAR I JAKOŚCI

- 84 — z dnia 20 listopada 1981 r. w sprawie ogłoszenia o ustanowieniu, zmianach i unieważnieniu norm branżowych oraz o unieważnieniu Polskiej Normy . . . 481

82

ZARZĄDZENIE NR 157 PREZESA POLSKIEGO KOMITETU NORMALIZACJI, MIAR I JAKOŚCI z dnia 18 listopada 1981 r. w sprawie ustalenia przepisów o odważnikach porcelanowych handlowych zwyczajnych (3,521/3)

Na podstawie art. 8 ust. 1 pkt 1 ustawy z dnia 17 czerwca 1966 r. o miarach i narzędziach pomiarowych (Dz.U. z 1966 r. nr 23, poz. 148 i z 1972 r. nr 11, poz. 83) i art. 2 ust. 1 ustawy z dnia 29 marca 1972 r. o utworzeniu Polskiego Komitetu Normalizacji, Miar i Jakości (Dz.U. z 1972 r. nr 11, poz. 82 i z 1979 r. nr 2, poz. 7) zarządza się, co następuje:

§ 1. Ustala się przepisy o odważnikach porcelanowych handlowych zwyczajnych, stanowiące załącznik do zarządzenia.

§ 2. Tracą moc przepisy legalizacyjne z dnia 18 marca 1960 r. o odważnikach porcelanowych handlowych zwyczajnych (Dz.Urz.GUM nr 6, poz. 3,521/2).

§ 3. Zarządzenie wchodzi w życie z dniem 7 marca 1982 r.

Prezes
Polskiego Komitetu Normalizacji, Miar i Jakości
wz. *T. Podgórski*

Załącznik do zarządzenia nr 157
Prezesa PKNMIJ z dnia 18 XI 1981 r.

PRZEPISY O ODWAŻNIKACH PORCELANOWYCH HANDLOWYCH ZWYCZAJNYCH

Postanowienia ogólne

§ 1.1. Przepisy dotyczą odważników porcelanowych handlowych zwyczajnych, zwanych dalej „odważnikami”, stosowanych do wag handlowych zwyczajnych z szalkami zwykłymi.

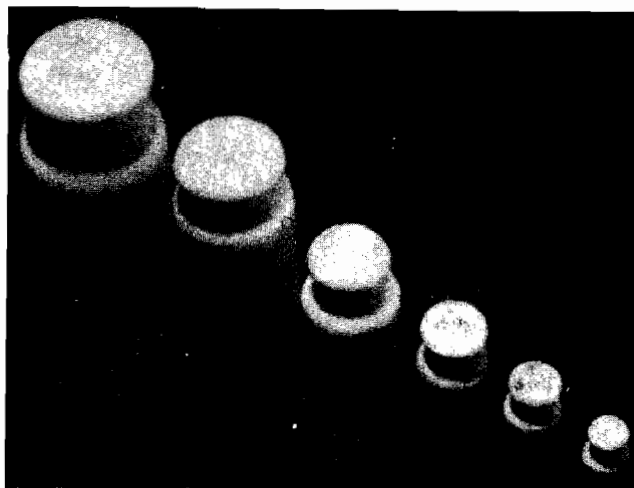
2. Wzory odważników do produkcji powinny być zatwierdzone przez Polski Komitet Normalizacji, Miar i Jakości.

Masy nominalne dopuszczalne

§ 2. Dopuszcza się odważniki o następujących masach nominalnych: 200 g, 100 g, 50 g, 20 g, 10 g i 5 g.

Materiał, kształt, konstrukcja i wykonanie

§ 3. Odważniki powinny być wykonane z białej porcelany technicznej (rys. 1).



Rys. 1. Komplet odważników porcelanowych o masach nominalnych:
200 g, 100 g, 50 g, 20 g, 10 g i 5 g

§ 4.1. Korpus odważnika powinien mieć kształt walcowy z płaską główką.

2. Średnica korpusu powinna być mniejsza niż wysokość odważnika, jednak nie mniejsza niż $4/7$ tej wysokości.

3. Szyjka nie powinna mieć części walcowej. Najmniejsza średnica szyjki powinna być większa niż $1/2$ średnicy korpusu i znajdować się na wysokości około $0,75$ wysokości całego odważnika.

4. Średnica główki powinna być nieco mniejsza niż średnica korpusu i nie powinna mieć części walcowej.

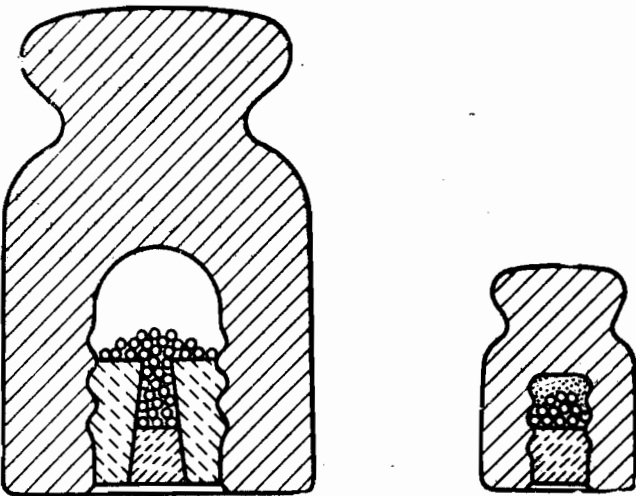
5. Krawędzie odważnika powinny być zaokrąglone.

6. Dna odważników powinny być płaskie.

§ 5.1. Odważniki powinny być jednolite i wykonane z porcelany jednorodnej.

2. Powierzchnie odważników powinny być gładkie, bez dziur, por, pęknięć, odprysków, wypukłości i wgłębień. Powierzchnie te z wyjątkiem powierzchni dna, powinny być pokryte równomierną warstwą twardego, bezbarwnego szkliwa. Dopuszcza się niewielkie plamki, zaproszenia i nacieki szkliwa oraz drobne rysy na dnie odważnika i pod szkliwem.

3. Odważniki powinny mieć w dnie jamę wzorcowniczą o kształcie cylindrycznym z zagłębieniami na powierzchni bocznej (rys. 2). Dno jamy może być zaokrąglone. Średnica wewnętrzna jamy powinna być nie mniejsza niż $3/7$ średnicy korpusu odważnika.



Rys. 2. Przekrój pionowy odważnika

4. Masa odważników z nie wypełnioną jamą wzorcowniczą powinna wynosić:

- | | |
|----------------------|--------------------------|
| 1) od 161 g do 166 g | odważnika o masie 200 g, |
| 2) od 76 g do 81 g | “ “ 100 g, |
| 3) od 32 g do 35 g | “ “ 50 g, |
| 4) od 16 g do 18 g | “ “ 20 g, |
| 5) od 8 g do 9 g | “ “ 10 g, |
| 6) od 4 g do 4,5 g | “ “ 5 g. |

Wzorcowanie

§ 6.1. W odważnikach o masie 200 g, 100 g i 50 g jama wzorcownicza powinna być wypełniona przez włanie ołowiu w taki sposób, aby na dnie tej jamy pozostało wolne miejsce na śrut ołowiany i aby we wlew-

ku ołowianym powstał kanał do wsypania śrutu, zamknięty następnie korkiem ołowianym (rys. 2).

2. Odważniki o masie 20 g, 10 g i 5 g wzorcuje się suchym piaskiem i ziarnami śrutu ołowianego, a otwór zamyka się korkiem ołowianym (rys. 2).

3. Korek powinien być osadzony w odważniku w taki sposób, aby nie można go było wyjąć bez uszkodzenia cechy legalizacyjnej. W szczególności korek nie powinien wystawać ponad powierzchnię wlewku w odważnikach o masie 200 g, 100 g i 50 g, a w odważnikach o masie 20 g, 10 g i 5 g — ponad powierzchnię dna, ani zapadać się przy cechowaniu, przy czym nie-dopuszczalne są szczeliny między korkiem a powierzchnią otworu na korek. Wlewki oraz korki zamykające jamę wzorcowniczą nie powinny być zagłębione więcej niż na 1 mm. Powierzchnia korka powinna być płaska i gładka.

Oznaczenia

§ 7.1. Wartość masy odważnika powinna być oznaczona liczbą, a jednostka miary — gram — podana oznaczeniem.

2. Na odważnikach o masie 200 g, 100 g, 50 g, 20 g i 10 g oznaczenia masy powinny być wykonane na górnej powierzchni główki, na odważnikach zaś 5 g oznaczenie liczbowe dopuszcza się na górnej powierzchni główki, a oznaczenie jednostki masy — na bocznej powierzchni korpusu.

3. Oznaczenia powinny być wykonane wyraźnie i czytelnie ciemną farbą pod szkliwem.

4. Na odważnikach o masie 200 g, 100 g i 50 g dozwolone jest umieszczenie znaku wytwórcy. Znak ten powinien być wykonany farbą pod szkliwem na walcowej powierzchni odważnika.

5. Oprócz oznaczeń masy i znaku wytwórcy nie powinno być na odważnikach żadnych innych oznaczeń.

Błędy graniczne dopuszczalne

§ 8.1. Błędy graniczne dopuszczalne odważników przy legalizacji pierwotnej i ponownej są podane w tabelicy.

Masa nominalna odważnika	Wartość błędu granicznego dopuszczalnego przy	
	legalizacji pierwotnej i ponownej po naprawie (błędy wzorcowania)	legalizacji ponownej — okresowej
200 g	+100 mg	±100 mg
100 g	+60 mg	±60 mg
50 g	+50 mg	±50 mg
20 g	+30 mg	±30 mg
10 g	+20 mg	±20 mg
5 g	+15 mg	±15 mg

2. Bezwzględna wartość błędów obiegowych granicznych jest dwukrotnie większa niż wartość błędów granicznych dopuszczalnych przy legalizacji pierwotnej (ust. 1), z tym, że dopuszcza się błędy ze znakiem plus i znakiem minus.

Cechowanie

§ 9.1. Cechę urzędu i cechę roczną wybija się na korku ołowianym zamykającym jamę wzorcowniczą.

2. Na odważnikach o masie 20 g, 10 g i 5 g wybija się tylko cechę roczną.

Okres ważności legalizacji

§ 10. Okres ważności legalizacji odważników trwa

trzy lata, licząc od dnia 1 stycznia tego roku, w którym legalizacja została dokonana.

Postanowienie przejściowe

§ 11. Odważniki wyprodukowane i zalegalizowane przed wejściem w życie niniejszych przepisów, a odpowiadające ich postanowieniom, z wyjątkiem § 7 ust. 1, tzn. odważniki mające oznaczenie jednostki miary „dkg” i „dag”, mogą być nadal legalizowane.

83

ZARZĄDZENIE NR 158

PREZESA POLSKIEGO KOMITETU NORMALIZACJI, MIAR I JAKOŚCI

z dnia 18 listopada 1981 r.

w sprawie ustalenia przepisów o odważnikach handlowych zwyczajnych do szalek specjalnych (3,53/1)

Na podstawie art. 8 ust. 1 pkt 1 ustawy z dnia 17 czerwca 1966 r. o miarach i narzędziach pomiarowych (Dz.U. z 1966 r. nr 23, poz. 148 i z 1972 r. nr 11, poz. 83) i art. 2 ust. 1 ustawy z dnia 29 marca 1972 r. o utworzeniu Polskiego Komitetu Normalizacji, Miar i Jakości (Dz.U. z 1972 r. nr 11, poz. 82 i z 1979 r. nr 2, poz. 7) zarządza się, co następuje:

§ 1. Ustala się przepisy o odważnikach handlowych zwyczajnych do szalek specjalnych, stanowiące załącznik do zarządzenia.

§ 2. Tracą moc przepisy legalizacyjne z dnia 16 stycznia 1967 r. o odważnikach handlowych zwyczajnych do szalek specjalnych (ZZA, Og. Zb. nr 67/4, poz. 3,53).

§ 3. Zarządzenie wchodzi w życie z dniem 7 marca 1982 r.

Prezes

Polskiego Komitetu Normalizacji, Miar i Jakości

wz. *T. Podgórski*

Załącznik do zarządzenia nr 158
Prezesa PKNMiJ z dnia 18 XI 1981 r.

PRZEPISY O ODWAŻNIKACH HANDLOWYCH ZWYCZAJNYCH DO SZALEK SPECJALNYCH

Postanowienia ogólne

§ 1.1. Przepisy dotyczą odważników handlowych zwyczajnych stosowanych do specjalnej szalki odważnikowej wag handlowych zwyczajnych nierównoramiennych o przełożeniu 1:100.

2. Odważniki handlowe zwyczajne do szalek specjalnych, zwane dalej „odważnikami”, powinny czynić załość przepisom stanowiącym załącznik do zarządzenia nr 79 Prezesa PKNiM z dnia 14 czerwca 1977 r. w sprawie ustalenia przepisów o odważnikach żeliwnych handlowych zwyczajnych (Dz. Norm. i Miar z 1977 r. nr 19, poz. 3,52/3), jeżeli przepisy niniejsze nie stanowią inaczej.

3. Wzory odważników do produkcji powinny być zatwierdzone przez Polski Komitet Normalizacji, Miar i Jakości.

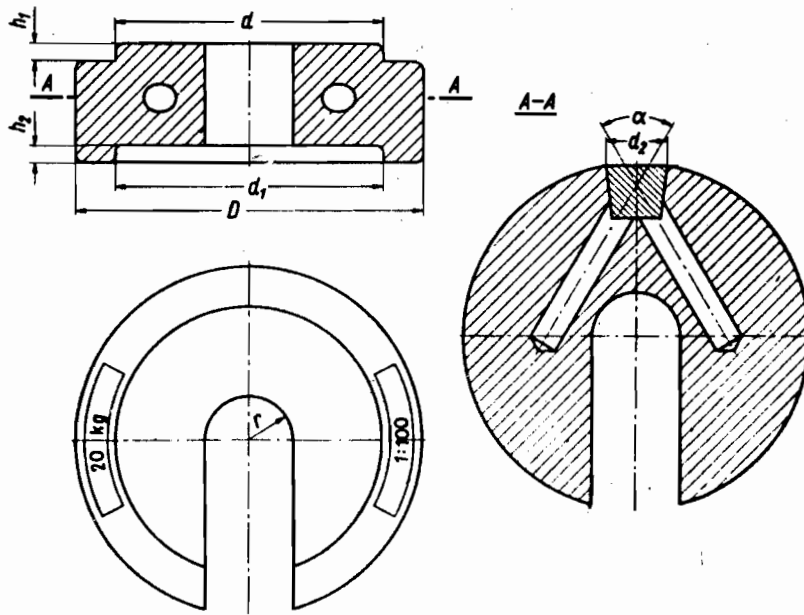
Masy nominalne dopuszczalne

§ 2. Dopuszcza się odważniki o następujących masach nominalnych: 100 g, 200 g i 500 g oraz 1 kg, 2 kg i 5 kg, z oznaczeniami 10 kg, 20 kg, 50 kg, 100 kg, 200 kg i 500 kg.

Materiał, kształt, konstrukcja i wykonanie

§ 3. Odważniki powinny być wykonane z żeliwa.

§ 4.1. Odważniki powinny mieć kształt cylindryczny z wykrojem bocznym i być przystosowane do nakładania jeden na drugi, na specjalną szalkę w postaci poziomego krążka umocowanego na dolnym końcu pionowego pręta. W tym celu górna powierzchnia odważników z oznaczeniem 20 kg, 50 kg, 100 kg, 200 kg i 500 kg powinna mieć nadlew jednakowej średnicy d , zaś dolna powierzchnia tych odważników — wgłębienie jednakowej średnicy d_1 (jak na rysunku i w tablicy), co ułatwia nakładanie odważnika na nadlew dolnego odważnika.



2. Wymiary odważników są podane w tablicy.

Oznaczenie kg	Masa nominalna kg	Wymiary odważników, mm							
		D	d	d ₁	h ₁	h ₂	r	d ₂	α
10	0.1	42	—	—	—	—	—	9	70°
20	0.2	52	—	—	—	—	—	9	60°
50	0.5	73	—	—	—	—	—	13	45°
100	1	93	38 ₋₂	40 ⁺²	2,5 ₋₁	2,5 ⁺¹	6,5 ⁺¹	16	30°
200	2	114	—	—	—	—	—	16	30°
500	5	140	—	—	—	—	—	16	30°

§ 5. Odważniki nie powinny mieć ostrych krawędzi. Promień zaokrąglenia krawędzi (zewnątrznych i wewnętrznych), w zależności od wielkości odważnika, powinien wynosić od 1 mm do 3 mm.

§ 6.1. Odważniki powinny mieć dwie wiercone jamy wzorcownicze.

2. Ujście kanału obu jam wzorcowniczych powinno znajdować się na bocznej powierzchni odważnika.

§ 7. Masa odważnika z jamą pustą i nie zamkniętą powinna być mniejsza niż jego masa nominalna o następujące wartości:

- 1) od 5 g do 7 g odważniki z oznaczeniem 10 kg,
- 2) od 5 g do 9 g " " 20 kg,
- 3) od 20 g do 30 g " " 50 kg,
- 4) od 30 g do 50 g " " 100 kg,
- 5) od 30 g do 70 g " " 200 kg,
- 6) od 30 g do 130 g " " 500 kg.

§ 8. Pojemność jamy wzorcowniczej powinna wystarczać do pomieszczenia śrutu ołowianego w ilości co najmniej 3 % masy nominalnej.

Wzorcowanie

§ 9.1. Odważniki powinny być wzorcowane śrutem ołowianym.

2. Kanał jam wzorcowniczych powinien być zamyka-

ny korkami ołowianymi według następujących numerów:

- 1) nr 4 w odważnikach z oznaczeniem 10 kg,
- 2) nr 4 w odważnikach z oznaczeniem 20 kg,
- 3) nr 2 w odważnikach z oznaczeniem 50 kg,
- 4) nr 1 w odważnikach z oznaczeniem 100 kg,
- 5) nr 1 w odważnikach z oznaczeniem 200 kg,
- 6) nr 1 w odważnikach z oznaczeniem 500 kg.

3. Korek powinien być osadzony w odważniku w taki sposób, aby nie można było go wyjąć bez uszkodzenia cechy legalizacyjnej.

Oznaczenia

§ 10.1. Wartość masy odważnika powinna być podana liczbą, a jednostka masy oznaczeniem. Na odważniku powinno być podane przełożenie wagi w postaci 1:100.

2. Oznaczenia powinny być wykonane w odlewie na górnej powierzchni odważnika znakami wypukłymi na tle wgłębionym.

3. Znak wytwórni może być wykonany tylko na dnie.

Błędy graniczne dopuszczalne

§ 11. Błędy graniczne dopuszczalne odważników do szalek specjalnych są równe błędom granicznym dopuszczalnym odważników żeliwnych handlowych zwyczajnych (patrz przepisy wymienione w § 1 ust. 2), których masa nominalna odpowiada masie nominalnej danego odważnika do szalek specjalnych.

Cechowanie

§ 12. Cechę urzędu i cechę roczną nakłada się na korku zamykającym jamę wzorcowniczą.

Okres ważności legalizacji

§ 13. Okres ważności legalizacji odważników trwa trzy lata, licząc od dnia 1 stycznia tego roku, w którym legalizacja została dokonana.

Postanowienie przejściowe

§ 14. Odważniki wyprodukowane i zalegalizowane przed wejściem w życie niniejszych przepisów mogą być nadal legalizowane, jeżeli błędy ich masy nie przekraczają dopuszczalnych granic (§ 11).

Sprostowanie do "Dziennika Normalizacji i Miar" nr 21/81

W poz. 82, str. 478, § 5, ust. 3 ostatnie zdanie powinno brzmieć:
Średnica wewnętrzna jamy powinna być nie mniejsza niż 1/3 i nie większa niż 3/7 średnicy korpusu odważnika.