



# D Z I E N N I K N O R M A L I Z A C J I I M I A R

Warszawa, dnia 8 czerwca 1981 r.

Nr 9

Treść:  
poz.:

## ZARZĄDZENIA PREZESA POLSKIEGO KOMITETU NORMALIZACJI, MIAR I JAKOŚCI

43 — nr 78 z dnia 8 maja 1981 r. w sprawie ustalenia przepisów o płaskorównoległych płytkach interferencyjnych . . . . .	173
44 — nr 79 z dnia 8 maja 1981 r. w sprawie ustalenia przepisów o właściwym stosowaniu gęstościomierzy zbożowych kontrolnych III rzędu i gęstościomierzy użytkowych . . . . .	174
45 — nr 80 z dnia 8 maja 1981 r. zmieniające przepisy o beczkach . . . . .	193
46 — nr 81 z dnia 8 maja 1981 r. zmieniające instrukcję o sprawdzaniu kontrolnych wzorców pola elektromagnetycznego w zakresie częstotliwości (0,1 ÷ 30) MHz . . . . .	193

## OBWIESZCZENIE POLSKIEGO KOMITETU NORMALIZACJI, MIAR I JAKOŚCI

47 — z dnia 21 maja 1981 r. w sprawie ogłoszenia o ustanowieniu, zmianach i unieważnieniu norm branżowych oraz o unieważnieniu Polskiej Normy . . . . .	194
---	-----

43

### ZARZĄDZENIE NR 78

#### PREZESA POLSKIEGO KOMITETU NORMALIZACJI, MIAR I JAKOŚCI

z dnia 8 maja 1981 r.

#### w sprawie ustalenia przepisów o płaskorównoległych płytkach interferencyjnych (3,1742/2)

Na podstawie art. 8 ust. 1 pkt 1 ustawy z dnia 17 czerwca 1966 r. o miarach i narzędziach pomiarowych (Dz. U. z 1966 r. nr 23, poz. 148 i z 1972 r. nr 11, poz. 83) i art. 2 ust. 1 ustawy z dnia 29 marca 1972 r. o utworzeniu Polskiego Komitetu Normalizacji, Miar i Jakości (Dz. U. z 1972 r. nr 11, poz. 82 i z 1979 r. nr 2, poz. 7) zarządza się, co następuje:

§ 1. Ustala się przepisy o płaskorównoległych płytkach interferencyjnych, stanowiące załącznik do zarządzenia.

§ 2. Tracą moc przepisy z dnia 21 września 1966 r. o płaskorównoległych płytkach interferencyjnych (Dz. Urz. CUJiM nr 15 (1811), poz. 3,1742/1).

§ 3. Zarządzenie wchodzi w życie z dniem 8 września 1981 r.

Prezes  
Polskiego Komitetu Normalizacji, Miar i Jakości  
wz. *T. Podgórski*

Załącznik do zarządzenia nr 78  
Prezesa PKNMiJ z dnia 8 maja 1981 r.

## PRZEPISY O PŁASKORÓWNOLEGLYCH PŁYTKACH INTERFERENCYJNYCH

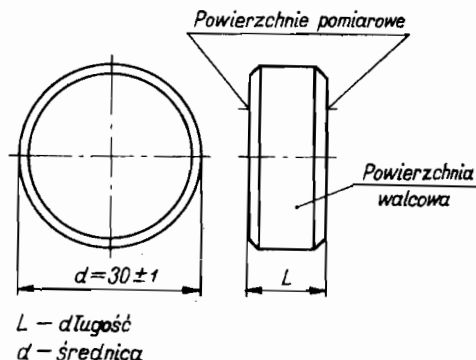
### Postanowienia ogólne

§ 1. Przepisy dotyczą płaskorównoległych płytek interferencyjnych, zwanych dalej „płytkami”, stosowanych w zakładach wytwórczych przemysłu metalowego i elektrotechnicznego do interferencyjnych pomiarów płaskości i równoległości powierzchni pomiarowych mikromierzy\*), transametrów i innych narzędzi z płaskimi powierzchniami pomiarowymi.

§ 2. Płytki powinny czynić zadość postanowieniom niniejszych przepisów:

### Określenia

§ 3. Podstawowe elementy płytek określono na rysunku.



\*) Zwanych również mikrometrami.

### Komplety płytek

§ 4.1. Komplet składa się z czterech płytek o nominalnych wartościach  $L = (12,000; 12,120; 12,250; 12,370)$  mm, przy czym wartości nominalne powinny się różnić między sobą w przybliżeniu o  $\frac{1}{4}$  skoku śruby mikrometrycznej, który jest równy 0,5 mm. Umożliwia to sprawdzenie równoległości przeciwległych powierzchni pomiarowych w czterech równomiernie rozłożonych położeniach kątowych wrzeciona.

2. Dopuszcza się stosowanie kompletów płytek o innych wartościach nominalnych  $L$ , przy zachowaniu warunków podanego w ust. 1.

### Wymagania techniczne

§ 5.1. Płytki powinny być wykonane ze szkła optycznego, kwarcu topionego lub kwarcu naturalnego. Materiał stosowany do wyrobu płytek powinien mieć współczynnik załamania światła nie mniejszy niż 1,5 i być odporny na zmiany temperatury. Zawartość PbO i BaO w szkłe nie powinna przekraczać 3%. Dla zapewnienia stałości wymiarów szkło powinno być starannie i długotrwale wyżarzone.

2. Nie dopuszcza się wewnątrz materiału płytki pęcherzyków i smug, utrudniających obserwację i zniekształcających obraz prążków interferencyjnych.

3. Powierzchnie pomiarowe płytki powinny być polerowane i nie powinny mieć otwartych pęcherzy, wyszczerbień, rys i innych wad utrudniających obserwację obrazu interferencyjnego lub mogących uszkodzić powierzchnię sprawdzanych przedmiotów.

4. Powierzchnie walcowe płytki powinny być w zasadzie zmatowane (z wyjątkiem miejsca przeznaczonego na oznaczenie płytki). Dopuszcza się również płytki z całkowicie polerowanymi powierzchniami walcowymi.

5. Krawędzie płytki powinny być ścięte równomier-

nie. Wymiary ścięć powinny mieścić się w granicach od 0,5 mm/45° do 1 mm/45°.

6. Na powierzchni walcowej płytki powinny być wykonane trwale oznaczenia jej wartości nominalnej, znaku wytwórni i numeru fabrycznego.

7. Komplet płytek należy przechowywać w sztywnym pudełku zawierającym oddzielne gniazda dla każdej płytki zabezpieczające je przed zderzeniami i zarysowaniem.

### Wymagania metrologiczne

§ 6.1. Błędy płaskości każdej powierzchni pomiarowej płytki nie powinny przekraczać 0,15  $\mu\text{m}$ .

2. Odchylenia miejscowe od płaskości powierzchni pomiarowej nie powinny przekraczać 0,03  $\mu\text{m}$ .

3. Na obrzeżu płytki (w odległości do 1 mm od krawędzi) powierzchnia pomiarowa może wykazywać błędy płaskości w głąb materiału przekraczając granice podane w ust. 1.

4. Błędy równoległości przeciwległych powierzchni pomiarowych płytki nie powinny przekraczać 0,6  $\mu\text{m}$ .

5. Odchylenie wartości długości płytki od jej wartości nominalnej  $L$  wyznaczonej w geometrycznym środku powierzchni pomiarowej nie powinno przekraczać  $\pm 10 \mu\text{m}$ .

6. Błędy prostopadłości powierzchni walcowej płytki względem jej powierzchni pomiarowych nie powinny przekraczać  $\pm 1^\circ$ .

### Sprawdzanie

§ 7.1. Płytki powinny być sprawdzone przed oddaniem do użytku, a następnie sprawdzane okresowo w terminach ustalonych w zależności od miejscowych warunków eksploatacji.

2. Wyniki sprawdzenia płytek powinny być odnotowane w karcie ewidencyjnej lub świadectwie sprawdzenia.

44

### ZARZĄDZENIE 79

#### PREZESA POLSKIEGO KOMITETU NORMALIZACJI, MIAR I JAKOŚCI

z dnia 8 maja 1981 r.

**w sprawie ustalenia przepisów o właściwym stosowaniu gęstościomierzy zbożowych kontrolnych III rzędu i gęstościomierzy użytkowych (3,810/1)**

Na podstawie art. 8 ust. 1 pkt 1 ustawy z dnia 17 czerwca 1966 r. o miarach i narzędziach pomiarowych (Dz. U. z 1966 r. nr 23, poz. 148 i z 1972 r. nr 11, poz. 83) i art. 2 ust. 1 ustawy z dnia 29 marca 1972 r. o utworzeniu Polskiego Komitetu Normalizacji, Miar i Jakości (Dz. U. z 1972 r. nr 11, poz. 82 i z 1979 r. nr 2, poz. 7) zarządza się, co następuje:

§ 1. Ustala się przepisy o właściwym stosowaniu gęstościomierzy zbożowych kontrolnych III rzędu i gę-

stościomierzy użytkowych, stanowiące załącznik do zarządzenia.

§ 2. Zarządzenie wchodzi w życie z dniem 8 września 1981 r.

Prezes

Polskiego Komitetu Normalizacji, Miar i Jakości

wz. T. Podgórski

Załącznik do zarządzenia 79  
Prezesa PKNMIJ z dnia 8 maja 1981 r.

## PRZEPISY O WŁAŚCIWYM STOSOWANIU GĘSTOŚCIOMIERZY ZBOŻOWYCH KONTROLNYCH III RZĘDU I GĘSTOŚCIOMIERZY UŻYTKOWYCH

### Postanowienia ogólne

§ 1. Przepisy określają warunki właściwego stosowania gęstościomierzy zbożowych kontrolnych III rzędu i gęstościomierzy użytkowych.

§ 2. Pod względem konstrukcji i wykonania gęstościomierze zbożowe kontrolne III rzędu i gęstościomierze użytkowe powinny odpowiadać wymaganiom określonym w przepisach legalizacyjnych z dnia 25 marca 1966 r. o gęstościomierzach zbożowych (Dz. Urz. GUM nr 6 (1802), poz. 3,81/3).

### Zakres stosowania

§ 3. Gęstościomierze zbożowe kontrolne III rzędu stosowane są do sprawdzania i legalizacji gęstościomierzy zbożowych użytkowych.

§ 4. Gęstościomierze zbożowe użytkowe stosowane są w gospodarce rolnej do wyznaczania gęstości zboża w stanie zsypanym w kilogramach na hektolitr (kg/hl).

§ 5. Gęstościomierze zbożowe powinny być użytkowane zgodnie z ich przeznaczeniem i w stanie zalegalizowanym.

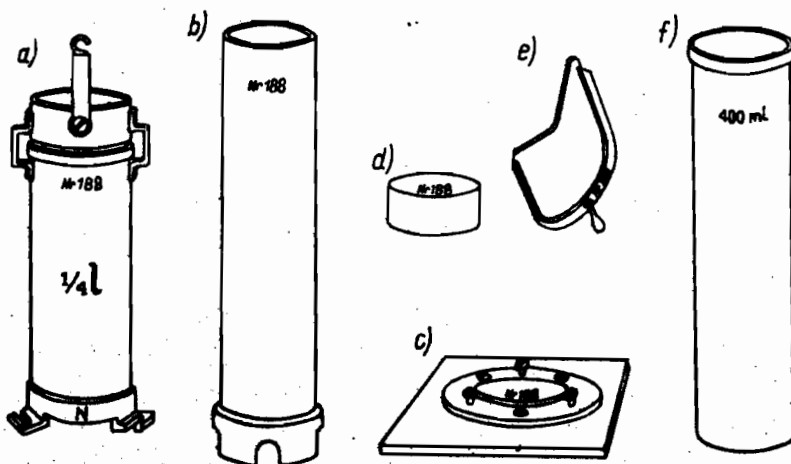
### Warunki przechowywania i stosowania kontrolnych gęstościomierzy zbożowych III rzędu

§ 6.1. Gęstościomierze zbożowe kontrolne III rzędu powinny być przechowywane w zamkniętych skrzynkach i utrzymywane stale w czystości.

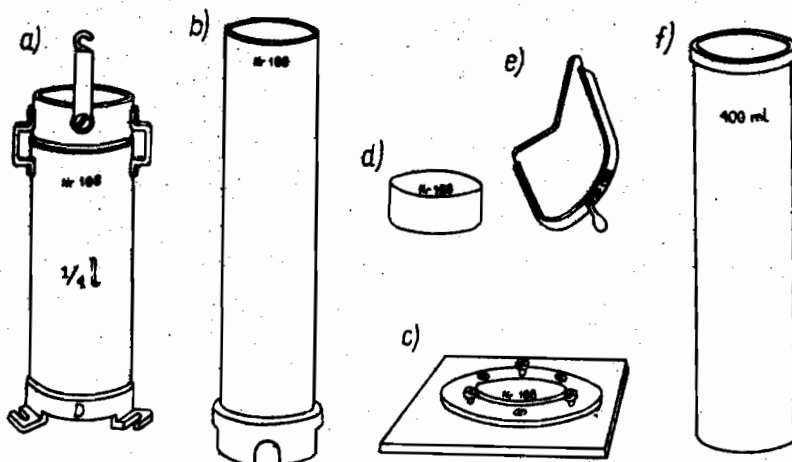
2. Wszystkie części gęstościomierza kontrolnego powinny być oznaczone jednakowym numerem fabrycznym.

3. Temperatura pomieszczenia, w którym są przechowywane i użytkowane gęstościomierze, powinna wynosić  $(20 \pm 5) ^\circ\text{C}$ , a wilgotność względna powietrza powinna się mieścić w granicach  $50 \% \div 75 \%$ . Wilgotność względna powietrza w pomieszczeniu należy mierzyć za pomocą higrometru włosowego.

4. Gęstościomierze kontrolne III rzędu powinny być używane zgodnie z § 24 instrukcji z dnia 16 czerwca 1969 r. o sprawdzaniu gęstościomierzy zbożowych (Dz. Urz. CUJiM nr 13 (1916), poz. 5,81/4).



Rys. 1. Gęstościomierz zbożowy wzoru nowego oznaczony literą N na obrzeżu dna pojemnika: a — pojemnik, b — napelniacz, c — podstawka pojemnika, d — krążek, e — nóż, f — naczynie do nasypywania



Rys. 2. Gęstościomierz zbożowy wzoru dawnego oznaczony literą D na obrzeżu dna pojemnika: a — pojemnik, b — napelniacz, c — podstawka pojemnika, d — krążek, e — nóż, f — naczynie do nasypywania

## Warunki przechowywania i stosowania gęstościomierzy zbożowych użytkowych

§ 7.1. Gęstościomierze zbożowe użytkowe powinny być przechowywane w zamkniętych skrzynkach i utrzymywane stale w czystości.

2. Wszystkie części gęstościomierza użytkowego powinny być oznaczone jednakowym numerem fabrycznym.

3. W pomieszczeniu, w którym są przechowywane gęstościomierze użytkowe, temperatura powinna wynosić  $(20 \pm 5) ^\circ\text{C}$ , a wilgotność względna powietrza powinna mieścić się w granicach  $50 \% \div 75 \%$ .

4. Podczas stosowania gęstościomierzy użytkowych powinny być spełnione następujące warunki:

1) badane zboże powinno mieć temperaturę i wilgotność otaczającego powietrza. W czasie pomiaru wilgotność względna powietrza nie powinna być mniejsza niż  $50 \%$  i nie większa niż  $75 \%$ .

2) do pomiaru gęstościomierz należy ustawić na poziomej, mocnej i nie uginającej się podstawie. Przed każdym napełnieniem należy uważać, aby pojemnik, szczelina i krążek były wolne od ciał obcych (np. kurzu, resztek zboża). Następnie należy zamocować pojemnik na podstawie, wsunąć nóż w jego szczelinę, położyć krążek na nożu i nasadzić napełniacz. Przy wsuwaniu noża należy uważać, aby jego numer fabryczny nie był odwrócony, a przy nakładaniu krążka, aby oznaczenie numeru było skierowane ku górze.

3) gęstość zboża w stanie zsypanym jest zależna od użytej ilości zboża i sposobu wsypywania go do napełniacza. Dlatego naczynie do nasypywania należy napełniać zbożem do wskaźnika. Z naczynia tego zboże należy wsypywać do napełniacza zawsze z wysokości  $3 \text{ cm} \div 4 \text{ cm}$  powyżej górnego brzegu napełniacza i to w taki sposób, aby strumień zboża był równomierny i skierowany nie na ściany lecz na środek napełniacza.

4) wsypywanie zboża do napełniacza powinno trwać w przypadku gęstościomierzy 1 l około 12 sekund, w przypadku gęstościomierzy  $\frac{1}{4}$  l — około 8 sekund. Tyleż czasu powinno również trwać napełnianie naczynia do nasypywania. Stosowanie tzw. lejka do tych czynności jest niedozwolone.

5) po napełnieniu napełniacza należy szybko wyciągnąć nóż w taki sposób, aby uniknąć wstrząsania gęstościomierzem. Po opadnięciu krążka i zboża do pojemnika należy powtórnie wsunąć nóż w szczelinę i ruchem jednostajnym przesunąć go

przez zboże. Częstki ziarna nie powinny przy tym zaciskać się między brzegiem szczeliny a nożem. Ziarna, które przy przesuwaniu noża w szczelinie zostały przyciśnięte jego ostrzem do krawędzi szczeliny, powinny być przecięte przez dosunięcie noża do końca. Następnie należy zdjąć pojemnik z jego podstawki i odsypać nadmiar zboża znajdujący się na nożu. Z kolei, po zdjęciu napełniacza i wyjęciu noża, należy zawiesić pełny pojemnik na wadze i wyznaczyć masę odmierzanej objętości z niedokładnością  $\pm 0,5 \text{ g}$ ,

6) dla wyznaczonej masy należy ustalić gęstość zboża w kilogramach na hektolitr, posługując się tablicami redukcyjnymi, stanowiącymi załącznik 1 — w przypadku gęstościomierzy wzoru nowego i załącznik 2 — w przypadku gęstościomierzy wzoru dawnego.

5. Ponadto — podczas stosowania gęstościomierzy użytkowych powinny być uwzględnione wymagania PN-73/R-74007, Ziarno zbóż. Oznaczenie gęstości.

## Błędy gęstościomierzy zbożowych

§ 8.1. Błędy wskazań gęstościomierzy zbożowych kontrolnych III rzędu powinny mieścić się w granicach określonych w § 28 instrukcji wymienionej w § 6 ust. 4.

2. Błędy wskazań gęstościomierzy użytkowych powinny mieścić się w granicach określonych w przepisach wymienionych w § 2.

## Legalizacja gęstościomierzy zbożowych

§ 9.1. Okres ważności legalizacji gęstościomierzy zbożowych kontrolnych III rzędu wynosi 25 miesięcy, licząc od pierwszego dnia tego miesiąca, w którym legalizacja została dokonana.

2. Legalizacji gęstościomierzy zbożowych kontrolnych III rzędu dokonują okręgowe urzędy miar.

3. Dowodem legalizacji gęstościomierzy zbożowych kontrolnych III rzędu jest świadectwo legalizacji.

4. Okres ważności legalizacji gęstościomierzy zbożowych użytkowych wynosi 3 lata, licząc od dnia 1 stycznia tego roku, w którym legalizacja została dokonana.

5. Legalizacji gęstościomierzy zbożowych dokonują obwodowe urzędy miar.

6. Dowodem legalizacji gęstościomierzy zbożowych użytkowych jest wybite cechy legalizacyjnej zgodnie z § 17 przepisów wymienionych w § 2.

Tablica 1  
dla gęstościomierzy 1 l wzoru nowego „N”  
a) pszenica

Wskazanie gęstościomierza 1 l	Kilogramów w hektolitrze	Wskazanie gęstościomierza 1 l	Kilogramów w hektolitrze	Wskazanie gęstościomierza 1 l	Kilogramów w hektolitrze	Wskazanie gęstościomierza 1 l	Kilogramów w hektolitrze
610	61,65	650	65,65	690	69,65	730	73,65
611	61,75	661	66,75	691	69,75	731	73,75
612	61,85	652	65,85	692	69,85	732	73,85
613	61,95	653	65,95	693	69,95	733	73,95
614	62,05	654	66,05	694	70,05	734	74,05
615	62,15	655	66,15	695	70,15	735	74,15
616	62,25	656	66,25	696	70,25	736	74,25
617	62,35	657	66,35	697	70,35	737	74,35
618	62,45	658	66,45	698	70,45	738	74,45
619	62,55	659	66,55	699	70,55	739	74,55
620	62,65	660	66,65	700	70,65	740	74,65
621	62,75	661	66,75	701	70,75	741	74,75
622	62,85	662	66,85	702	70,85	742	74,85
623	62,95	663	66,95	703	70,95	743	74,95
624	63,05	664	67,05	704	71,05	744	75,05
625	63,15	665	67,15	705	71,15	745	75,15
626	63,25	666	67,25	706	71,25	746	75,25
627	63,35	667	67,35	707	71,35	747	75,35
628	63,45	668	67,45	708	71,45	748	75,45
629	63,55	669	67,55	709	71,55	749	75,55
630	63,65	670	67,65	710	71,65	750	75,65
631	63,75	671	67,75	711	71,75	751	75,75
632	63,85	672	67,85	712	71,85	752	75,85
633	63,95	673	67,95	713	71,95	753	75,95
634	64,05	674	68,05	714	72,05	754	76,05
635	64,15	675	68,15	715	72,15	755	76,15
636	64,25	676	68,25	716	72,25	756	76,25
637	64,35	677	68,35	717	72,35	757	76,35
638	64,45	678	68,45	718	72,45	758	76,45
639	64,55	679	68,55	719	72,55	759	76,55
640	64,65	680	68,65	720	72,65	760	76,65
641	64,75	681	68,75	721	72,75	761	76,75
642	64,85	682	68,85	722	72,85	762	76,85
643	64,95	683	68,95	723	72,95	763	76,95
644	65,05	684	69,05	724	73,05	764	77,05
645	65,15	685	69,15	725	73,15	765	77,15
646	65,25	686	69,25	726	73,25	766	77,25
647	65,35	687	69,35	727	73,35	767	77,4
648	65,45	688	69,45	728	73,45	768	77,5
649	65,55	689	69,55	729	73,55	769	77,6

Wskazanie gęstościomierza 1 l	Kilogramów w hektolitrze	Wskazanie gęstościomierza 1 l	Kilogramów w hektolitrze	Wskazanie gęstościomierza 1 l	Kilogramów w hektolitrze	Wskazanie gęstościomierza 1 l	Kilogramów w hektolitrze
770	77,7	810	81,7	850	85,7	890	89,7
771	77,8	811	81,8	851	85,8	891	89,8
772	77,9	812	81,9	852	85,9	892	89,9
773	78,0	813	82,0	853	86,0	893	90,0
774	78,1	814	82,1	854	86,1	894	90,1
775	78,2	815	82,2	855	86,2	895	90,2
776	78,3	816	82,3	856	86,3	896	90,3
777	78,4	817	82,4	857	86,4	897	90,4
778	78,5	818	82,5	858	86,5	898	90,5
779	78,6	819	82,6	859	86,6	899	90,6
780	78,7	820	82,7	860	86,7	900	90,7
781	78,8	821	82,8	861	86,8	901	90,8
782	78,9	822	82,9	862	86,9	902	90,9
783	79,0	823	83,0	863	87,0	903	91,0
784	79,1	824	83,1	864	87,1	904	91,1
785	79,2	825	83,2	865	87,2	905	91,2
786	79,3	826	83,3	866	87,3	906	91,3
787	79,4	827	83,4	867	87,4	907	91,4
788	79,5	828	83,5	868	87,5	908	91,5
789	79,6	829	83,6	869	87,6	909	91,6
790	79,7	830	83,7	870	87,7	910	91,7
791	79,8	831	83,8	871	87,8	911	91,8
792	79,9	832	83,9	872	87,9	912	91,9
793	80,0	833	84,0	873	88,0	913	92,0
794	80,1	834	84,1	874	88,1	914	92,1
795	80,2	835	84,2	875	88,2	915	92,2
796	80,3	836	84,3	876	88,3	916	92,3
797	80,4	837	84,4	877	88,4	917	92,4
798	80,5	838	84,5	878	88,5	918	92,5
799	80,6	839	84,6	879	88,6	919	92,6
800	80,7	840	84,7	880	88,7	920	92,7
801	80,8	841	84,8	881	88,8	921	92,8
802	80,9	842	84,9	882	88,9	922	92,9
803	81,0	843	85,0	883	89,0	923	93,0
804	81,1	844	85,1	884	89,1	924	93,1
805	81,2	845	85,2	885	89,2	925	93,2
806	81,3	846	85,3	886	89,3	926	93,3
807	81,4	847	85,4	887	89,4	927	93,4
808	81,5	848	85,5	888	89,5	928	93,5
809	81,6	849	85,6	889	89,6	929	93,6

**Tablica 1**  
dla gęstościomierzy 1 l wzoru nowego „N”  
b) żyto

Wskazanie gęstościomierza 1 l	Kilogramów w hektolitrze	Wskazanie gęstościomierza 1 l	Kilogramów w hektolitrze	Wskazanie gęstościomierza 1 l	Kilogramów w hektolitrze	Wskazanie gęstościomierza 1 l	Kilogramów w hektolitrze
575	58,4	615	62,5	655	66,55	695	70,65
576	58,5	616	62,6	656	66,65	696	70,75
577	58,6	617	62,7	657	66,75	697	70,85
578	58,75	618	62,8	658	66,85	698	70,95
579	58,85	619	62,9	659	66,95	699	71,05
580	58,95	620	63,0	660	67,05	700	71,15
581	59,05	621	63,1	661	67,15	701	71,25
582	59,15	622	63,2	662	67,25	702	71,35
583	59,25	623	63,3	663	67,35	703	71,45
584	59,35	624	63,4	664	67,45	704	71,55
585	59,45	625	63,5	665	67,6	705	71,65
586	59,55	626	63,6	666	67,7	706	71,75
587	59,65	627	63,7	667	67,8	707	71,85
588	59,75	628	63,8	668	67,9	708	71,95
589	59,85	629	63,9	669	68,0	709	72,05
590	59,95	630	64,0	670	68,1	710	72,15
591	60,05	631	64,1	671	68,2	711	72,25
592	60,15	632	64,2	672	68,3	712	72,35
593	60,25	633	64,3	673	68,4	713	72,45
594	60,35	634	64,4	674	68,5	714	72,55
595	60,45	635	64,5	675	68,6	715	72,65
596	60,55	636	64,65	676	68,7	716	72,75
597	60,65	637	64,75	677	68,8	717	72,85
598	60,75	638	64,85	678	68,9	718	72,95
599	60,85	639	64,95	679	69,0	719	73,05
600	60,95	640	65,05	680	69,1	720	73,15
601	61,05	641	65,15	681	69,2	721	73,25
602	61,15	642	65,25	682	69,3	722	73,35
603	61,25	643	65,35	683	69,4	723	73,5
604	61,35	644	65,45	684	69,5	724	73,6
605	61,45	645	65,55	685	69,6	725	73,7
606	61,55	646	65,65	686	69,7	726	73,8
607	61,7	647	65,75	687	69,8	727	73,9
608	61,8	648	65,85	688	69,9	728	74,0
609	61,9	649	65,95	689	70,0	729	74,1
610	62,0	650	66,05	690	70,1	730	74,2
611	62,1	651	66,15	691	70,2	731	74,3
612	62,2	652	66,25	692	70,3	732	74,4
613	62,3	653	66,35	693	70,4	733	74,5
614	62,4	654	66,45	694	70,55	734	74,6

**Tablica 1**  
dla gęstościomierzy 1 l wzoru nowego „N”  
b) żyto

Wskazanie gęstościomierza 1 l	Kilogramów w hektolitrze	Wskazanie gęstościomierza 1 l	Kilogramów w hektolitrze	Wskazanie gęstościomierza 1 l	Kilogramów w hektolitrze
735	74,7	775	78,75	815	82,85
736	74,8	776	78,85	816	82,95
737	74,9	777	78,95	817	83,05
738	75,0	778	79,05	818	83,15
739	75,1	779	79,15	819	83,25
740	75,2	780	79,3	820	83,35
741	75,3	781	79,4	821	83,45
742	75,4	782	79,5	822	83,55
743	75,5	783	79,6	823	83,65
744	75,6	784	79,7	824	83,75
745	75,7	785	79,8	825	83,85
746	75,8	786	79,9	826	83,95
747	75,9	787	80,0	827	84,05
748	76,0	788	80,1	828	84,15
749	76,1	789	80,2	829	84,25
750	76,2	790	80,3	830	84,35
751	76,35	791	80,4	831	84,45
752	76,45	792	80,5	832	84,55
753	76,55	793	80,6	833	84,65
754	76,65	794	80,7	834	84,75
755	76,75	795	80,8		
756	76,85	796	80,9		
757	76,95	797	81,0		
758	77,05	798	81,1		
759	77,15	799	81,2		
760	77,25	800	81,3		
761	77,35	801	81,4		
762	77,45	802	81,5		
763	77,55	803	81,6		
764	77,65	804	81,7		
765	77,75	805	81,8		
766	77,85	806	81,9		
767	77,95	807	82,0		
768	78,05	808	82,1		
769	78,15	809	82,25		
770	78,25	810	82,35		
771	78,35	811	82,45		
772	78,45	812	82,55		
773	78,55	813	82,65		
774	78,65	814	82,75		

Tablica 1  
dla gęstościomierzy 1 l wzoru nowego „N”  
c) ięczmien

Wskazanie gęstościomierza 1 l	Kilogramów w hektolitrze	Wskazanie gęstościomierza 1 l	Kilogramów w hektolitrze	Wskazanie gęstościomierza 1 l	Kilogramów w hektolitrze	Wskazanie gęstościomierza 1 l	Kilogramów w hektolitrze	Wskazanie gęstościomierza 1 l	Kilogramów w hektolitrze
615	61,5	655	65,6	695	69,75	735	73,9	775	77,55
616	61,6	656	65,7	696	69,85	736	74,0	776	77,65
617	61,7	657	65,85	697	69,95	737	74,1	777	77,75
618	61,8	658	65,95	698	70,05	738	74,2	778	77,85
619	61,9	659	66,05	699	70,2	739	74,3	779	77,95
620	62,0	660	66,15	700	70,3	740	74,4	780	78,05
621	62,1	661	66,25	701	70,4	741	74,55	781	78,15
622	62,2	662	66,35	702	70,5	742	74,65	782	78,25
623	62,3	663	66,45	703	70,6	743	74,75	783	78,35
624	62,4	664	66,55	704	70,7	744	74,85	784	78,45
625	62,5	665	66,65	705	70,8	745	74,95	785	78,55
626	62,6	666	66,75	706	70,9	746	75,05	786	78,65
627	62,7	667	66,85	707	71,0	747	75,15	787	78,75
628	62,8	668	66,95	708	71,1	748	75,25	788	78,85
629	62,95	669	67,05	709	71,2	749	75,35	789	78,95
630	63,05	670	67,15	710	71,3	750	75,45	790	79,05
631	63,15	671	67,3	711	71,4	751	75,55	791	79,15
632	63,25	672	67,4	712	71,5	752	75,65	792	79,25
633	63,35	673	67,5	713	71,65	753	75,75	793	79,35
634	63,45	674	67,6	714	71,75	754	75,85	794	79,45
635	63,55	675	67,7	715	71,85	755	76,0	795	79,55
636	63,65	676	67,8	716	71,95	756	76,1	796	79,65
637	63,75	677	67,9	717	72,05	757	76,2	797	79,75
638	63,85	678	68,0	718	72,15	758	76,3	798	79,85
639	63,95	679	68,1	719	72,25	759	76,4	799	79,95
640	64,05	680	68,2	720	72,35	760	76,5	800	80,05
641	64,15	681	68,3	721	72,45	761	76,6	801	80,15
642	64,25	682	68,4	722	72,55	762	76,7	802	80,25
643	64,4	683	68,5	723	72,65	763	76,8	803	80,35
644	64,5	684	68,6	724	72,75	764	76,9	804	80,45
645	64,6	685	68,75	725	72,85	765	77,0	805	80,55
646	64,7	686	68,85	726	72,95	766	77,1	806	80,65
647	64,8	687	68,95	727	73,1	767	77,2	807	80,75
648	64,9	688	69,05	728	73,2	768	77,3	808	80,85
649	65,0	689	69,15	729	73,3	769	77,45	809	80,95
650	65,1	690	69,25	730	73,4	770	77,55	810	81,05
651	65,2	691	69,35	731	73,5	771	77,65	811	81,15
652	65,3	692	69,45	732	73,6	772	77,75	812	81,25
653	65,4	693	69,55	733	73,7	773	77,85	813	81,35
654	65,5	694	69,65	734	73,8	774	77,95	814	81,45

Tablica 1  
dla gęstościomierzy 1 l wzoru nowego „N”  
c) ięczmien

Wskazanie gęstościomierza 1 l	Kilogramów w hektolitrze	Wskazanie gęstościomierza 1 l	Kilogramów w hektolitrze	Wskazanie gęstościomierza 1 l	Kilogramów w hektolitrze	Wskazanie gęstościomierza 1 l	Kilogramów w hektolitrze	Wskazanie gęstościomierza 1 l	Kilogramów w hektolitrze
485	44,9	495	49,05	535	53,2	575	57,35	615	61,5
486	45,0	496	49,15	536	53,3	576	57,45	616	61,6
487	45,1	497	49,25	537	53,4	577	57,55	617	61,7
488	45,2	498	49,35	538	53,5	578	57,65	618	61,8
489	45,3	499	49,45	539	53,6	579	57,75	619	61,9
490	45,4	500	49,55	540	53,7	580	57,85	620	62,0
491	45,55	501	49,65	541	53,8	581	57,95	621	62,1
492	45,65	502	49,75	542	53,9	582	58,05	622	62,2
493	45,75	503	49,9	543	54,0	583	58,15	623	62,3
494	45,85	504	50,0	544	54,1	584	58,25	624	62,4
495	45,95	505	50,1	545	54,25	585	58,35	625	62,5
496	46,05	506	50,2	546	54,35	586	58,45	626	62,6
497	46,15	507	50,3	547	54,45	587	58,6	627	62,7
498	46,25	508	50,4	548	54,55	588	58,7	628	62,8
499	46,35	509	50,5	549	54,65	589	58,8	629	62,95
470	46,45	510	50,6	550	54,75	590	58,9	630	63,05
471	46,55	511	50,7	551	54,85	591	59,0	631	63,15
472	46,65	512	50,8	552	54,95	592	59,1	632	63,25
473	46,75	513	50,9	553	55,05	593	59,2	633	63,35
474	46,85	514	51,0	554	55,15	594	59,3	634	63,45
475	47,0	515	51,1	555	55,25	595	59,4	635	63,55
476	47,1	516	51,2	556	55,35	596	59,5	636	63,65
477	47,2	517	51,35	557	55,45	597	59,6	637	63,75
478	47,3	518	51,45	558	55,55	598	59,7	638	63,85
479	47,4	519	51,55	559	55,7	599	59,8	639	63,95
480	47,5	520	51,65	560	55,8	600	59,9	640	64,05
481	47,6	521	51,75	561	55,9	601	60,05	641	64,15
482	47,7	522	51,85	562	56,0	602	60,15	642	64,25
483	47,8	523	51,95	563	56,1	603	60,25	643	64,4
484	47,9	524	52,05	564	56,2	604	60,35	644	64,5
485	48,0	525	52,15	565	56,3	605	60,45	645	64,6
486	48,1	526	52,25	566	56,4	606	60,55	646	64,7
487	48,2	527	52,35	567	56,5	607	60,65	647	64,8
488	48,3	528	52,45	568	56,6	608	60,75	648	64,9
489	48,45	529	52,55	569	56,7	609	60,85	649	65,0
490	48,55	530	52,65	570	56,8	610	60,95	650	65,1
491	48,65	531	52,8	571	56,9	611	61,05	651	65,2
492	48,75	532	52,9	572	57,0	612	61,15	652	65,3
493	48,85	533	53,0	573	57,15	613	61,25	653	65,4
494	48,95	534	53,1	574	57,25	614	61,35	654	65,5

**Tablica 1**  
dla gęstościomierzy 1 l wzoru nowego „N”  
c) jęczmień

Wskazanie gęstościomierza 1 l	Kilogramów w hektolitrze
g/l	kg/hl
775	78,05
776	78,15
777	78,25
778	78,35
779	78,45
780	78,55
781	78,65
782	78,75
783	78,9
784	79,0
785	79,1
786	79,2
787	79,3
788	79,4
789	79,5
790	79,6
791	79,7
792	79,8
793	79,9
794	80,0
795	80,1
796	80,2
797	80,35
798	80,45
799	80,55
800	80,65
801	80,75
802	80,85
803	80,95
804	81,05
805	81,15
806	81,25
807	81,35
808	81,45
809	81,55

**Tablica 1**  
dla gęstościomierzy 1 l wzoru nowego „N”  
d) owoies

Wskazanie gęstościomierza 1 l	Kilogramów w hektolitrze	Wskazanie gęstościomierza 1 l	Kilogramów w hektolitrze	Wskazanie gęstościomierza 1 l	Kilogramów w hektolitrze	Wskazanie gęstościomierza 1 l	Kilogramów w hektolitrze
g/l	kg/hl	g/l	kg/hl	g/l	kg/hl	g/l	kg/hl
355	35,35	395	39,4	435	43,45	475	47,5
356	35,45	396	39,5	436	43,55	476	47,6
357	35,55	397	39,6	437	43,65	477	47,7
358	35,65	398	39,7	438	43,75	478	47,85
359	35,75	399	39,8	439	43,85	479	47,95
360	35,85	400	39,9	440	44,0	480	48,05
361	35,95	401	40,0	441	44,1	481	48,15
362	36,05	402	40,1	442	44,2	482	48,25
363	36,15	403	40,25	443	44,3	483	48,35
364	36,25	404	40,35	444	44,4	484	48,45
365	36,4	405	40,45	445	44,5	485	48,55
366	36,5	406	40,55	446	44,6	486	48,65
367	36,6	407	40,65	447	44,7	487	48,75
368	36,7	408	40,75	448	44,8	488	48,85
369	36,8	409	40,85	449	44,9	489	48,95
370	36,9	410	40,95	450	45,0	490	49,05
371	37,0	411	41,05	451	45,1	491	49,15
372	37,1	412	41,15	452	45,2	492	49,25
373	37,2	413	41,25	453	45,3	493	49,35
374	37,3	414	41,35	454	45,4	494	49,45
375	37,4	415	41,45	455	45,5	495	49,55
376	37,5	416	41,55	456	45,6	496	49,65
377	37,6	417	41,65	457	45,7	497	49,75
378	37,7	418	41,75	458	45,8	498	49,85
379	37,8	419	41,85	459	45,9	499	49,95
380	37,9	420	41,95	460	46,0	500	50,05
381	38,0	421	42,05	461	46,1	501	50,15
382	38,1	422	42,15	462	46,2	502	50,25
383	38,2	423	42,25	463	46,3	503	50,35
384	38,3	424	42,35	464	46,4	504	50,45
385	38,4	425	42,45	465	46,5	505	50,55
386	38,5	426	42,55	466	46,6	506	50,65
387	38,6	427	42,65	467	46,7	507	50,75
388	38,7	428	42,75	468	46,8	508	50,85
389	38,8	429	42,85	469	46,9	509	50,95
390	38,9	430	42,95	470	47,0	510	51,05
391	39,0	431	43,05	471	47,1	511	51,15
392	39,1	432	43,15	472	47,2	512	51,25
393	39,2	433	43,25	473	47,3	513	51,35
394	39,3	434	43,35	474	47,4	514	51,45



Tablica 2  
dla gęstościomierzy 1/4 l wzoru nowego „N”  
a) pszenica

Wskazanie gęstościomierza 1/4 l	Kilogramów w hektolitrze	Wskazanie gęstościomierza 1 l	Kilogramów w hektolitrze	Wskazanie gęstościomierza 1/4 l	Kilogramów w hektolitrze	Wskazanie gęstościomierza 1/4 l	Kilogramów w hektolitrze	Wskazanie gęstościomierza 1/4 l	Kilogramów w hektolitrze
152,5	61,4	152,5	61,4	172,5	69,45	192,5	77,45	212,5	85,5
153,0	61,6	153,0	61,6	173,0	69,65	193,0	77,65	213,0	85,7
153,5	61,8	153,5	61,8	173,5	69,85	193,5	77,85	213,5	85,9
154,0	62,0	154,0	62,0	174,0	70,05	194,0	78,05	214,0	86,1
154,5	62,2	154,5	62,2	174,5	70,25	194,5	78,25	214,5	86,3
155,0	62,4	155,0	62,4	175,0	70,45	195,0	78,5	215,0	86,5
155,5	62,6	155,5	62,6	175,5	70,65	195,5	78,7	215,5	86,7
156,0	62,8	156,0	62,8	176,0	70,85	196,0	78,9	216,0	86,9
156,5	63,0	156,5	63,0	176,5	71,05	196,5	79,1	216,5	87,1
157,0	63,2	157,0	63,2	177,0	71,25	197,0	79,3	217,0	87,3
157,5	63,4	157,5	63,4	177,5	71,45	197,5	79,5	217,5	87,5
158,0	63,6	158,0	63,6	178,0	71,65	198,0	79,7	218,0	87,7
158,5	63,8	158,5	63,8	178,5	71,85	198,5	79,9	218,5	87,9
159,0	64,0	159,0	64,0	179,0	72,05	199,0	80,1	219,0	88,1
159,5	64,2	159,5	64,2	179,5	72,25	199,5	80,3		
160,0	64,4	160,0	64,4	180,0	72,45	200,0	80,5		
160,5	64,6	160,5	64,6	180,5	72,65	200,5	80,7		
161,0	64,8	161,0	64,8	181,0	72,85	201,0	80,9		
161,5	65,0	161,5	65,0	181,5	73,05	201,5	81,1		
162,0	65,2	162,0	65,2	182,0	73,25	202,0	81,3		
162,5	65,4	162,5	65,4	182,5	73,45	202,5	81,5		
163,0	65,6	163,0	65,6	183,0	73,65	203,0	81,7		
163,5	65,8	163,5	65,8	183,5	73,85	203,5	81,9		
164,0	66,0	164,0	66,0	184,0	74,05	204,0	82,1		
164,5	66,2	164,5	66,2	184,5	74,25	204,5	82,3		
165,0	66,4	165,0	66,4	185,0	74,45	205,0	82,5		
165,5	66,6	165,5	66,6	185,5	74,65	205,5	82,7		
166,0	66,8	166,0	66,8	186,0	74,85	206,0	82,9		
166,5	67,0	166,5	67,0	186,5	75,05	206,5	83,1		
167,0	67,2	167,0	67,2	187,0	75,25	207,0	83,3		
167,5	67,4	167,5	67,4	187,5	75,45	207,5	83,5		
168,0	67,6	168,0	67,6	188,0	75,65	208,0	83,7		
168,5	67,8	168,5	67,8	188,5	75,85	208,5	83,9		
169,0	68,0	169,0	68,0	189,0	76,05	209,0	84,1		
169,5	68,2	169,5	68,2	189,5	76,25	209,5	84,3		
170,0	68,4	170,0	68,4	190,0	76,45	210,0	84,5		
170,5	68,6	170,5	68,6	190,5	76,65	210,5	84,7		
171,0	68,8	171,0	68,8	191,0	76,85	211,0	84,9		
171,5	69,0	171,5	69,0	191,5	77,05	211,5	85,1		
172,0	69,2	172,0	69,2	192,0	77,25	212,0	85,3		

Tablica 1  
dla gęstościomierzy 1 l wzoru nowego „N”  
d) owies

Wskazanie gęstościomierza 1 l	Kilogramów w hektolitrze	Wskazanie gęstościomierza 1 l	Kilogramów w hektolitrze	Wskazanie gęstościomierza 1 l	Kilogramów w hektolitrze	Wskazanie gęstościomierza 1 l	Kilogramów w hektolitrze
515	51,6	515	51,6	595	59,7	635	63,75
516	51,7	516	51,7	596	59,8	636	63,85
517	51,8	517	51,8	597	59,9	637	63,95
518	51,9	518	51,9	598	60,0	638	64,05
519	52,0	519	52,0	599	60,1	639	64,15
520	52,1	520	52,1	600	60,2	640	64,25
521	52,2	521	52,2	601	60,3	641	64,35
522	52,3	522	52,3	602	60,4	642	64,45
523	52,4	523	52,4	603	60,5	643	64,55
524	52,5	524	52,5	604	60,6	644	64,65
525	52,6	525	52,6	605	60,7	645	64,75
526	52,7	526	52,7	606	60,8	646	64,85
527	52,8	527	52,8	607	60,9	647	64,95
528	52,9	528	52,9	608	61,0	648	65,05
529	53,0	529	53,0	609	61,1	649	65,15
530	53,1	530	53,1	610	61,2	650	65,25
531	53,2	531	53,2	611	61,3	651	65,35
532	53,3	532	53,3	612	61,4	652	65,45
533	53,4	533	53,4	613	61,5	653	65,55
534	53,5	534	53,5	614	61,6	654	65,65
535	53,6	535	53,6	615	61,7	655	65,75
536	53,7	536	53,7	616	61,8	656	65,85
537	53,8	537	53,8	617	61,9	657	65,95
538	53,9	538	53,9	618	62,0	658	66,05
539	54,0	539	54,0	619	62,1	659	66,15
540	54,1	540	54,1	620	62,2	660	66,25
541	54,2	541	54,2	621	62,3	661	66,35
542	54,3	542	54,3	622	62,4	662	66,45
543	54,4	543	54,4	623	62,5	663	66,55
544	54,5	544	54,5	624	62,6	664	66,65
545	54,6	545	54,6	625	62,7	665	66,75
546	54,7	546	54,7	626	62,8	666	66,85
547	54,8	547	54,8	627	62,9	667	66,95
548	54,9	548	54,9	628	63,0	668	67,05
549	55,0	549	55,0	629	63,1	669	67,15
550	55,1	550	55,1	630	63,2	670	67,25
551	55,2	551	55,2	631	63,3	671	67,35
552	55,3	552	55,3	632	63,4	672	67,45
553	55,4	553	55,4	633	63,5	673	67,55
554	55,5	554	55,5	634	63,6	674	67,65

**Tablica 2**  
dla gęstościomierzy 1/4 l wzoru nowego „N”  
c) łączni

Wskazanie gęstościomierza 1/4 l	Kilogramów w hektolitrze	Wskazanie gęstościomierza 1/4 l	Kilogramów w hektolitrze	Wskazanie gęstościomierza 1/4 l	Kilogramów w hektolitrze	Wskazanie gęstościomierza 1/4 l	Kilogramów w hektolitrze
115,0	45,0	135,0	53,4	155,0	61,8	175,0	70,2
115,5	45,2	135,5	53,6	155,5	62,0	175,5	70,4
116,0	45,4	136,0	53,8	156,0	62,2	176,0	70,6
116,5	45,6	136,5	54,0	156,5	62,4	176,5	70,8
117,0	45,8	137,0	54,2	157,0	62,6	177,0	71,0
117,5	46,0	137,5	54,4	157,5	62,8	177,5	71,2
118,0	46,2	138,0	54,6	158,0	63,0	178,0	71,4
118,5	46,4	138,5	54,8	158,5	63,2	178,5	71,6
119,0	46,6	139,0	55,1	159,0	63,5	179,0	71,9
119,5	46,9	139,5	55,3	159,5	63,7	179,5	72,1
120,0	47,1	140,0	55,5	160,0	63,9	180,0	72,3
120,5	47,3	140,5	55,7	160,5	64,1	180,5	72,5
121,0	47,5	141,0	55,9	161,0	64,3	181,0	72,7
121,5	47,7	141,5	56,1	161,5	64,5	181,5	72,9
122,0	47,9	142,0	56,3	162,0	64,7	182,0	73,1
122,5	48,1	142,5	56,5	162,5	64,9	182,5	73,3
123,0	48,3	143,0	56,7	163,0	65,1	183,0	73,6
123,5	48,5	143,5	56,9	163,5	65,3	183,5	73,8
124,0	48,7	144,0	57,2	164,0	65,6	184,0	74,0
124,5	49,0	144,5	57,4	164,5	65,8	184,5	74,2
125,0	49,2	145,0	57,6	165,0	66,0	185,0	74,4
125,5	49,4	145,5	57,8	165,5	66,2	185,5	74,6
126,0	49,6	146,0	58,0	166,0	66,4	186,0	74,8
126,5	49,8	146,5	58,2	166,5	66,6	186,5	75,0
127,0	50,0	147,0	58,4	167,0	66,8	187,0	75,2
127,5	50,2	147,5	58,6	167,5	67,0	187,5	75,4
128,0	50,4	148,0	58,8	168,0	67,2	188,0	75,6
128,5	50,6	148,5	59,0	168,5	67,4	188,5	75,8
129,0	50,9	149,0	59,3	169,0	67,7	189,0	76,1
129,5	51,1	149,5	59,5	169,5	67,9	189,5	76,3
130,0	51,3	150,0	59,7	170,0	68,1	190,0	76,5
130,5	51,5	150,5	59,9	170,5	68,3	190,5	76,7
131,0	51,7	151,0	60,1	171,0	68,5	191,0	76,9
131,5	51,9	151,5	60,3	171,5	68,7	191,5	77,1
132,0	52,1	152,0	60,5	172,0	68,9	192,0	77,3
132,5	52,3	152,5	60,7	172,5	69,1	192,5	77,5
133,0	52,5	153,0	60,9	173,0	69,3	193,0	77,7
133,5	52,7	153,5	61,1	173,5	69,5	193,5	77,9
134,0	53,0	154,0	61,4	174,0	69,8	194,0	78,2
134,5	53,2	154,5	61,6	174,5	70,0	194,5	78,4

**Tablica 2**  
dla gęstościomierzy 1/4 l wzoru nowego „N”  
b) żyto

Wskazanie gęstościomierza 1/4 l	Kilogramów w hektolitrze	Wskazanie gęstościomierza 1/4 l	Kilogramów w hektolitrze	Wskazanie gęstościomierza 1/4 l	Kilogramów w hektolitrze	Wskazanie gęstościomierza 1/4 l	Kilogramów w hektolitrze
145,0	58,1	165,0	66,3	185,0	74,5	205,0	82,7
145,5	58,3	165,5	66,5	185,5	74,7	205,5	82,9
146,0	58,5	166,0	66,7	186,0	74,9	206,0	83,1
146,5	58,7	166,5	66,9	186,5	75,1	206,5	83,3
147,0	58,9	167,0	67,1	187,0	75,3	207,0	83,5
147,5	59,1	167,5	67,3	187,5	75,5	207,5	83,7
148,0	59,3	168,0	67,5	188,0	75,7	208,0	83,9
148,5	59,5	168,5	67,7	188,5	75,9	208,5	84,1
149,0	59,7	169,0	67,9	189,0	76,1	209,0	84,4
149,5	59,9	169,5	68,1	189,5	76,3	209,5	84,6
150,0	60,1	170,0	68,3	190,0	76,6		
150,5	60,3	170,5	68,6	190,5	76,8		
151,0	60,5	171,0	68,8	191,0	77,0		
151,5	60,8	171,5	69,0	191,5	77,2		
152,0	61,0	172,0	69,2	192,0	77,4		
152,5	61,2	172,5	69,4	192,5	77,6		
153,0	61,4	173,0	69,6	193,0	77,8		
153,5	61,6	173,5	69,8	193,5	78,0		
154,0	61,8	174,0	70,0	194,0	78,2		
154,5	62,0	174,5	70,2	194,5	78,4		
155,0	62,2	175,0	70,4	195,0	78,6		
155,5	62,4	175,5	70,6	195,5	78,8		
156,0	62,6	176,0	70,8	196,0	79,0		
156,5	62,8	176,5	71,0	196,5	79,2		
157,0	63,0	177,0	71,2	197,0	79,4		
157,5	63,2	177,5	71,4	197,5	79,6		
158,0	63,4	178,0	71,6	198,0	79,8		
158,5	63,6	178,5	71,8	198,5	80,0		
159,0	63,8	179,0	72,0	199,0	80,2		
159,5	64,0	179,5	72,2	199,5	80,4		
160,0	64,2	180,0	72,4	200,0	80,6		
160,5	64,4	180,5	72,6	200,5	80,8		
161,0	64,6	181,0	72,8	201,0	81,0		
161,5	64,9	181,5	73,1	201,5	81,3		
162,0	65,1	182,0	73,3	202,0	81,5		
162,5	65,3	182,5	73,5	202,5	81,7		
163,0	65,5	183,0	73,7	203,0	81,9		
163,5	65,7	183,5	73,9	203,5	82,1		
164,0	65,9	184,0	74,1	204,0	82,3		
164,5	66,1	184,5	74,3	204,5	82,5		

Tablica 2  
dla gęstościomierzy  $\frac{1}{4}$  l wzoru nowego „N”  
c) ięcziemień

Wskazanie gęstościomierza $\frac{1}{4}$ l	Kilogramów w hektolitrze
$g/\frac{1}{4} l$	kg/hl
195,0	78,6
195,5	78,85
196,0	79,05
196,5	79,25
197,0	79,45
197,5	79,65
198,0	79,9
198,5	80,1
199,0	80,3
199,5	80,5
200,0	80,7
200,5	80,95
201,0	81,15
201,5	81,35
202,0	81,55

Tablica 2  
dla gęstościomierzy  $\frac{1}{4}$  l wzoru nowego „N”  
d) owies

Wskazanie gęstościomierza $\frac{1}{4}$ l	Kilogramów w hektolitrze	Wskazanie gęstościomierza $\frac{1}{4}$ l	Kilogramów w hektolitrze	Wskazanie gęstościomierza $\frac{1}{4}$ l	Kilogramów w hektolitrze	Wskazanie gęstościomierza $\frac{1}{4}$ l	Kilogramów w hektolitrze
$g/\frac{1}{4} l$	kg/hl	$g/\frac{1}{4} l$	kg/hl	$g/\frac{1}{4} l$	kg/hl	$g/\frac{1}{4} l$	kg/hl
90,0	35,5	110,0	43,7	130,0	51,9	150,0	60,1
90,5	35,7	110,5	43,9	130,5	52,1	150,5	60,3
91,0	35,9	111,0	44,1	131,0	52,3	151,0	60,5
91,5	36,1	111,5	44,3	131,5	52,5	151,5	60,7
92,0	36,3	112,0	44,5	132,0	52,7	152,0	60,9
92,5	36,55	112,5	44,7	132,5	52,9	152,5	61,1
93,0	36,75	113,0	44,95	133,0	53,1	153,0	61,3
93,5	36,95	113,5	45,15	133,5	53,3	153,5	61,5
94,0	37,15	114,0	45,35	134,0	53,55	154,0	61,7
94,5	37,35	114,5	45,55	134,5	53,75	154,5	61,9
95,0	37,55	115,0	45,75	135,0	53,95	155,0	62,15
95,5	37,75	115,5	45,95	135,5	54,15	155,5	62,35
96,0	37,95	116,0	46,15	136,0	54,35	156,0	62,55
96,5	38,15	116,5	46,35	136,5	54,55	156,5	62,75
97,0	38,35	117,0	46,55	137,0	54,75	157,0	62,95
97,5	38,6	117,5	46,75	137,5	54,95	157,5	63,15
98,0	38,8	118,0	46,95	138,0	55,15	158,0	63,35
98,5	39,0	118,5	47,2	138,5	55,35	158,5	63,55
99,0	39,2	119,0	47,4	139,0	55,55	159,0	63,75
99,5	39,4	119,5	47,6	139,5	55,8	159,5	63,95
100,0	39,6	120,0	47,8	140,0	56,0	160,0	64,15
100,5	39,8	120,5	48,0	140,5	56,2	160,5	64,4
101,0	40,0	121,0	48,2	141,0	56,4	161,0	64,6
101,5	40,2	121,5	48,4	141,5	56,6	161,5	64,8
102,0	40,4	122,0	48,6	142,0	56,8	162,0	65,0
102,5	40,6	122,5	48,8	142,5	57,0	162,5	65,2
103,0	40,85	123,0	49,0	143,0	57,2	163,0	65,4
103,5	41,05	123,5	49,25	143,5	57,4	163,5	65,6
104,0	41,25	124,0	49,45	144,0	57,6	164,0	65,8
104,5	41,45	124,5	49,65	144,5	57,85	164,5	66,0
105,0	41,65	125,0	49,85	145,0	58,05		
105,5	41,85	125,5	50,05	145,5	58,25		
106,0	42,05	126,0	50,25	146,0	58,45		
106,5	42,25	126,5	50,45	146,5	58,65		
107,0	42,45	127,0	50,65	147,0	58,85		
107,5	42,65	127,5	50,85	147,5	59,05		
108,0	42,9	128,0	51,05	148,0	59,25		
108,5	43,1	128,5	51,25	148,5	59,45		
109,0	43,3	129,0	51,5	149,0	59,65		
109,5	43,5	129,5	51,7	149,5	59,85		

**Wyjaśnienia do tabel podanych w załączniku 1**

Przez gęstość ciała (sypkiego) w stanie zsypanym rozumie się stosunek masy pewnej ilości tego ciała, nasypanego do naczynia (do pełna), do objętości tegoż naczynia, inaczej mówiąc — masę jednostki objętości tego ciała. W ten sposób gęstość ta nie jest jeszcze dostatecznie określona, gdyż objętość tej samej ilości ciała sypkiego zależy od ułożenia się jego ziaren, a więc od wielkości i kształtu naczynia, do którego jest ono nasypane i od sposobu, w jaki nasypanie było dokonane (z większej lub mniejszej wysokości) itp.

Gęstość zboża w stanie zsypanym wyraża się w kilogramach na hektolitr i określa się jako pięciokrotną wartość masy zboża w kilogramach, wyznaczonej w sposób przepisowy gęstościomierzem 20-litrowym. Przyjmuje się więc, że wielkość pojemnika, do którego wsypane się zboże, nie ma wpływu na wyznaczenie gęstości, jeżeli pojemnik ten jest 20-litrowy lub większy.

W praktyce używa się gęstościomierzy mniejszych, mianowicie 1/4 i 1 l, których wskazania wyznaczają pozorną gęstość, inną niż wyżej określona i dlatego warunkiem koniecznym postępowania się tymi wygodnymi w użyciu gęstościomierzami jest redukcja ich wskazań (tj. gęstości pozornej) do wskazań gęstościomierza 20 l lub 100 l, do czego służą tablice. Tablice redukcyjne należy stosować do legalnych gęstościomierzy zbożowych wzoru nowego, tj. oznaczonych literą „N” na obrzeżu dna pojemnika poniżej oznaczenia pojemności (patrz. rys. 1).

Wobec nowego określenia gęstości zboża w stanie zsypanym (patrz. wyżej), osobna tablica dla gęstościomierza 20 l jest już zbędna. Opuszcza się również dane dotyczące tzw. „próby metrycznej” (napętnianie pojemnika 50 l lub 100 l ręcznie szufłami) jako wynik niedozwolonego sposobu pomiaru.

Tablica 1 podaje gęstość zboża w kilogramach na hektolitr, odpowiadające wskazaniom gęstościomierza litrowego.

Tablica 2 podaje gęstość zboża w kilogramach na hektolitr, odpowiadające wskazaniom gęstościomierza 1/4 litrowego.

Obie tablice są podzielone według czterech rodzajów zboża: pszenica, żyto, jęczmień i owses.

W kolumnach „Kilogramów w hektolitrze” wartości są zaokrąglone na drugim miejscu po przecinku do cyfry 5 lub 0 (to ostatnie nie jest podawane). Jeśli dla kilku poszczególnych ilości pewnej partii zboża wyznaczono gęstości w stanie zsypanym, to wpływ tych błędów zaokrąglenia na wynik przeliczenia będzie mały, gdy dla każdej zmierzonej gęstości wyznaczy się z tabel odpowiadającą gęstość w kilogramach na hektolitr, a następnie uwzględni się w sposób podany w poniższym przykładzie poszczególne ilości zboża odpowiadające tym zmierzonym gęstościom.

Przykład: Jako gęstość pozorną (wskazanie gęstościomierza litrowego, czyli masa litra zboża) czterech ilości tej samej pszenicy znaleziono:

- 765,0 g/l dla pierwszej ilości równej 1 tonie,
- 767,5 g/l dla drugiej ilości równej 1,5 tony,
- 763,0 g/l dla trzeciej ilości równej 2 tonom,
- 766,5 g/l dla czwartej ilości równej 2 tonom.

Ilość t	Gęstość pozorną (gramów w litrze) g/l	Gęstość zredukowana (kilogramów w hektolitrze) kg/hl	Iloczyn (kol. 1 × kol. 3)
1	2	3	4
1	765,0	77,15	77,15
1,5	767,5	77,45	116,175
2	763,0	76,95	153,90
2	766,5	77,325	154,65
6,5			501,875

Srednia gęstość tej pszenicy wynosi

$$501,875 : 6,5 = 77,212 \text{ kg/hl}$$

W tablicach przed i za liczbami, które są wynikiem szeregu pomiarów dla najczęściej spotykanych gatunków zboża, umieszczone zostały również przeliczenia dla rzadziej spotykanych lekkich i ciężkich gatunków, a mianowicie dla zbóż o gęstości:

- dla pszenicy od 61,5 do 67,4 kg/hl i od 83,0 do 88,0 kg/hl;
- dla żyta od 58,5 do 64,0 kg/hl i od 80,0 do 85,0 kg/hl;
- dla jęczmienia od 45,0 do 50,7 kg/hl i od 77,0 do 82,0 kg/hl;
- dla owsa od 35,5 do 41,0 kg/hl i od 61,7 do 66,0 kg/hl.

Przeliczenia te otrzymano z wzorów matematycznych ustalonych na podstawie wyników pomiarów.

Do gęstościomierzy zbożowych wzoru dawnego „D” należy stosować tablice redukcyjne podane w załączniku 2.

Gęstościomierze wzoru dawnego nie były tak dokładnie określone pod względem wymiarów, jak gęstościomierze wzoru nowego. W szczególności pojemność ich pojemników różni się od wartości nominalnej o kilka mililitrów. Wskazania tych gęstościomierzy różnią się między sobą więcej niż wskazania lepiej zdefiniowanych gęstościomierzy wzoru nowego.

Tablica 1

dla gęstościomierzy 1 l wzoru dawnego „D”

a) pszenica

Wskazanie gęstościomierza 1 l	Kilogramów w hektolitrze	Wskazanie gęstościomierza 1 l	Kilogramów w hektolitrze	Wskazanie gęstościomierza 1 l	Kilogramów w hektolitrze	Wskazanie gęstościomierza 1 l	Kilogramów w hektolitrze
610	61,5	650	69,4	730	73,3	810	81,2
611	61,6	651	69,5	731	73,4	811	81,3
612	61,7	652	69,6	732	73,5	812	81,4
613	61,8	653	69,7	733	73,6	813	81,5
614	61,9	654	69,8	734	73,7	814	81,6
615	62,0	655	69,9	735	73,8	815	81,7
616	62,1	656	70,0	736	73,9	816	81,8
617	62,2	657	70,1	737	74,0	817	81,9
618	62,3	658	70,2	738	74,1	818	82,0
619	62,4	659	70,3	739	74,2	819	82,1
620	62,5	660	70,4	740	74,3	820	82,15
621	62,6	661	70,5	741	74,4	821	82,25
622	62,7	662	70,6	742	74,5	822	82,35
623	62,8	663	70,7	743	74,6	823	82,45
624	62,9	664	70,8	744	74,7	824	82,55
625	63,0	665	70,9	745	74,8	825	82,65
626	63,1	666	71,0	746	74,9	826	82,75
627	63,15	667	71,1	747	75,0	827	82,85
628	63,25	668	71,2	748	75,1	828	82,95
629	63,35	669	71,3	749	75,2	829	83,05
630	63,45	670	71,4	750	75,3	830	83,15
631	63,55	671	71,5	751	75,4	831	83,25
632	63,65	672	71,6	752	75,5	832	83,35
633	63,75	673	71,7	753	75,6	833	83,45
634	63,85	674	71,8	754	75,7	834	83,55
635	63,95	675	71,9	755	75,8	835	83,65
636	64,05	676	72,0	756	75,85	836	83,75
637	64,15	677	72,1	757	75,95	837	83,85
638	64,25	678	72,2	758	76,05	838	83,95
639	64,35	679	72,3	759	76,15	839	84,05
640	64,45	680	72,4	760	76,25	840	84,15
641	64,55	681	72,5	761	76,35	841	84,25
642	64,65	682	72,6	762	76,45	842	84,35
643	64,75	683	72,7	763	76,55	843	84,45
644	64,85	684	72,8	764	76,65	844	84,55
645	64,95	685	72,9	765	76,75	845	84,65
646	65,05	686	73,0	766	76,85	846	84,75
647	65,15	687	73,1	767	76,95	847	84,85
648	65,25	688	73,2	768	77,05	848	84,95
649	65,35	689	73,3	769	77,15	849	85,05

Tablica 1

dla gęstościomierzy 1 l wzoru dawnego „D”

a) pszenica

Wskazanie gęstościomierza 1 l	Kilogramów w hektolitrze	Wskazanie gęstościomierza 1 l	Kilogramów w hektolitrze	Wskazanie gęstościomierza 1 l	Kilogramów w hektolitrze	Wskazanie gęstościomierza 1 l	Kilogramów w hektolitrze
770	77,25	850	81,2	930	93,1	1010	101,0
771	77,35	851	81,3	931	93,2	1011	101,1
772	77,45	852	81,4	932	93,3	1012	101,2
773	77,55	853	81,5	933	93,4	1013	101,3
774	77,65	854	81,6	934	93,5	1014	101,4
775	77,75	855	81,7	935	93,6	1015	101,5
776	77,85	856	81,8	936	93,7	1016	101,6
777	77,95	857	81,9	937	93,8	1017	101,7
778	78,05	858	82,0	938	93,9	1018	101,8
779	78,15	859	82,1	939	94,0	1019	101,9
780	78,25	860	82,15	940	94,1	1020	102,0
781	78,35	861	82,25	941	94,2	1021	102,1
782	78,45	862	82,35	942	94,3	1022	102,2
783	78,55	863	82,45	943	94,4	1023	102,3
784	78,65	864	82,55	944	94,5	1024	102,4
785	78,75	865	82,65	945	94,6	1025	102,5
786	78,85	866	82,75	946	94,7	1026	102,6
787	78,95	867	82,85	947	94,8	1027	102,7
788	79,0	868	82,95	948	94,9	1028	102,8
789	79,1	869	83,05	949	95,0	1029	102,9
790	79,2	870	83,15	950	95,1	1030	103,0
791	79,3	871	83,25	951	95,2	1031	103,1
792	79,4	872	83,35	952	95,3	1032	103,2
793	79,5	873	83,45	953	95,4	1033	103,3
794	79,6	874	83,55	954	95,5	1034	103,4
795	79,7	875	83,65	955	95,6	1035	103,5
796	79,8	876	83,75	956	95,7	1036	103,6
797	79,9	877	83,85	957	95,8	1037	103,7
798	80,0	878	83,95	958	95,9	1038	103,8
799	80,1	879	84,05	959	96,0	1039	103,9
800	80,2	880	84,15	960	96,1	1040	104,0
801	80,3	881	84,25	961	96,2	1041	104,1
802	80,4	882	84,35	962	96,3	1042	104,2
803	80,5	883	84,45	963	96,4	1043	104,3
804	80,6	884	84,55	964	96,5	1044	104,4
805	80,7	885	84,65	965	96,6	1045	104,5
806	80,8	886	84,75	966	96,7	1046	104,6
807	80,9	887	84,85	967	96,8	1047	104,7
808	81,0	888	84,95	968	96,9	1048	104,8
809	81,1	889	85,05	969	97,0	1049	104,9

**Tablica 1**  
dla gęstościomierzy 1 l wzoru dawnego „D”

b) żyto

Wskazanie gęstościomierza 1 l	Kilogramów w hektolitrze	Wskazanie gęstościomierza 1 l	Kilogramów w hektolitrze	Wskazanie gęstościomierza 1 l	Kilogramów w hektolitrze
g/l	kg/hl	g/l	kg/hl	g/l	kg/hl
740	74,9	780	78,95	820	83,05
741	75,0	781	79,05	821	83,15
742	75,1	782	79,15	822	83,25
743	75,2	783	79,25	823	83,35
744	75,3	784	79,35	824	83,45
745	75,4	785	79,5	825	83,55
746	75,5	786	79,6	826	83,65
747	75,6	787	79,7	827	83,75
748	75,7	788	79,8	828	83,85
749	75,8	789	79,9	829	83,95
750	75,9	790	80,0	830	84,05
751	76,0	791	80,1	831	84,15
752	76,1	792	80,2	832	84,25
753	76,2	793	80,3	833	84,35
754	76,3	794	80,4	834	84,45
755	76,4	795	80,5	835	84,55
756	76,5	796	80,6	836	84,65
757	76,6	797	80,7	837	84,75
758	76,75	798	80,8	838	84,85
759	76,85	799	80,9	839	85,0
760	76,95	800	81,0		
761	77,05	801	81,1		
762	77,15	802	81,2		
763	77,25	803	81,3		
764	77,35	804	81,4		
765	77,45	805	81,5		
766	77,55	806	81,6		
767	77,65	807	81,7		
768	77,75	808	81,8		
769	77,85	809	81,9		
770	77,95	810	82,0		
771	78,05	811	82,1		
772	78,15	812	82,25		
773	78,25	813	82,35		
774	78,35	814	82,45		
775	78,45	815	82,55		
776	78,55	816	82,65		
777	78,65	817	82,75		
778	78,75	818	82,85		
779	78,85	819	82,95		

**Tablica 1**  
dla gęstościomierzy 1 l wzoru dawnego „D”

b) żyto

Wskazanie gęstościomierza 1 l	Kilogramów w hektolitrze	Wskazanie gęstościomierza 1 l	Kilogramów w hektolitrze	Wskazanie gęstościomierza 1 l	Kilogramów w hektolitrze
g/l	kg/hl	g/l	kg/hl	g/l	kg/hl
580	58,6	620	62,65	660	66,75
581	58,7	621	62,75	661	66,85
582	58,8	622	62,9	662	66,95
583	58,9	623	63,0	663	67,05
584	59,0	624	63,1	664	67,15
585	59,1	625	63,2	665	67,25
586	59,2	626	63,3	666	67,35
587	59,3	627	63,4	667	67,45
588	59,4	628	63,5	668	67,55
589	59,5	629	63,6	669	67,65
590	59,6	630	63,7	670	67,75
591	59,7	631	63,8	671	67,85
592	59,8	632	63,9	672	67,95
593	59,9	633	64,0	673	68,05
594	60,0	634	64,1	674	68,15
595	60,15	635	64,2	675	68,25
596	60,25	636	64,3	676	68,4
597	60,35	637	64,4	677	68,5
598	60,45	638	64,5	678	68,6
599	60,55	639	64,6	679	68,7
600	60,65	640	64,7	680	68,8
601	60,75	641	64,8	681	68,9
602	60,85	642	64,9	682	69,0
603	60,95	643	65,0	683	69,1
604	61,05	644	65,1	684	69,2
605	61,15	645	65,2	685	69,3
606	61,25	646	65,3	686	69,4
607	61,35	647	65,4	687	69,5
608	61,45	648	65,5	688	69,6
609	61,55	649	65,65	689	69,7
610	61,65	650	65,75	690	69,8
611	61,75	651	65,85	691	69,9
612	61,85	652	65,95	692	70,0
613	61,95	653	66,05	693	70,1
614	62,05	654	66,15	694	70,2
615	62,15	655	66,25	695	70,3
616	62,25	656	66,35	696	70,4
617	62,35	657	66,45	697	70,5
618	62,45	658	66,55	698	70,6
619	62,55	659	66,65	699	70,7

**Tablica 1**  
dla gęstościomierzy 1 / wzoru dawnego „D”  
c) ięc zmi eń

Wskazanie gęstościomierza 1 /	Kilogramów w hektolitrze	Wskazanie gęstościomierza 1 /	Kilogramów w hektolitrze	Wskazanie gęstościomierza 1 /	Kilogramów w hektolitrze	Wskazanie gęstościomierza 1 /	Kilogramów w hektolitrze
g/l	kg/hl	g/l	kg/hl	g/l	kg/hl	g/l	kg/hl
620	61,6	660	65,75	700	69,9	740	74,0
621	61,7	661	65,85	701	70,0	741	74,1
622	61,8	662	65,95	702	70,1	742	74,2
623	61,9	663	66,05	703	70,2	743	74,35
624	62,0	664	66,15	704	70,3	744	74,45
625	62,1	665	66,25	705	70,4	745	74,55
626	62,25	666	66,35	706	70,5	746	74,65
627	62,35	667	66,45	707	70,6	747	74,75
628	62,45	668	66,55	708	70,7	748	74,85
629	62,55	669	66,65	709	70,8	749	74,95
630	62,65	670	66,8	710	70,9	750	75,05
631	62,75	671	66,9	711	71,0	751	75,15
632	62,85	672	67,0	712	71,1	752	75,25
633	62,95	673	67,1	713	71,2	753	75,35
634	63,05	674	67,2	714	71,35	754	75,45
635	63,15	675	67,3	715	71,45	755	75,55
636	63,25	676	67,4	716	71,55	756	75,65
637	63,35	677	67,5	717	71,65	757	75,75
638	63,45	678	67,6	718	71,75	758	75,9
639	63,55	679	67,7	719	71,85	759	76,0
640	63,65	680	67,8	720	71,95	760	76,1
641	63,8	681	67,9	721	72,05	761	76,2
642	63,9	682	68,0	722	72,15	762	76,3
643	64,0	683	68,1	723	72,25	763	76,4
644	64,1	684	68,25	724	72,35	764	76,5
645	64,2	685	68,35	725	72,45	765	76,6
646	64,3	686	68,45	726	72,55	766	76,7
647	64,4	687	68,55	727	72,65	767	76,8
648	64,5	688	68,65	728	72,8	768	76,9
649	64,6	689	68,75	729	72,9	769	77,0
650	64,7	690	68,85	730	73,0	770	77,1
651	64,8	691	68,95	731	73,1	771	77,2
652	64,9	692	69,05	732	73,2	772	77,35
653	65,0	693	69,15	733	73,3	773	77,45
654	65,1	694	69,25	734	73,4	774	77,55
655	65,25	695	69,35	735	73,5	775	77,65
656	65,35	696	69,45	736	73,6	776	77,75
657	65,45	697	69,55	737	73,7	777	77,85
658	65,55	698	69,65	738	73,8	778	77,95
659	65,65	699	69,8	739	73,9	779	78,05

**Tablica 1**  
dla gęstościomierzy 1 / wzoru dawnego „D”  
c) ięc zmi eń

Wskazanie gęstościomierza 1 /	Kilogramów w hektolitrze	Wskazanie gęstościomierza 1 /	Kilogramów w hektolitrze	Wskazanie gęstościomierza 1 /	Kilogramów w hektolitrze	Wskazanie gęstościomierza 1 /	Kilogramów w hektolitrze
g/l	kg/hl	g/l	kg/hl	g/l	kg/hl	g/l	kg/hl
460	45,05	500	53,35	580	57,45	660	65,75
461	45,15	501	53,45	581	57,55	661	65,85
462	45,25	502	53,55	582	57,65	662	65,95
463	45,35	503	53,65	583	57,8	663	66,05
464	45,45	504	53,75	584	57,9	664	66,15
465	45,55	505	53,85	585	58,0	665	66,25
466	45,7	506	53,95	586	58,1	666	66,35
467	45,8	507	54,05	587	58,2	667	66,45
468	45,9	508	54,15	588	58,3	668	66,55
469	46,0	509	54,25	589	58,4	669	66,65
470	46,1	510	54,35	590	58,5	670	66,8
471	46,2	511	54,45	591	58,6	671	66,9
472	46,3	512	54,55	592	58,7	672	67,0
473	46,4	513	54,7	593	58,8	673	67,1
474	46,5	514	54,8	594	58,9	674	67,2
475	46,6	515	54,9	595	59,0	675	67,3
476	46,7	516	55,0	596	59,1	676	67,4
477	46,8	517	55,1	597	59,25	677	67,5
478	46,9	518	55,2	598	59,35	678	67,6
479	47,0	519	55,3	599	59,45	679	67,7
480	47,1	520	55,4	600	59,55	680	67,8
481	47,25	521	55,5	601	59,65	681	67,9
482	47,35	522	55,6	602	59,75	682	68,0
483	47,45	523	55,7	603	59,85	683	68,1
484	47,55	524	55,8	604	59,95	684	68,25
485	47,65	525	55,9	605	60,05	685	68,35
486	47,75	526	56,0	606	60,15	686	68,45
487	47,85	527	56,1	607	60,25	687	68,55
488	47,95	528	56,25	608	60,35	688	68,65
489	48,05	529	56,35	609	60,45	689	68,75
490	48,15	530	56,45	610	60,55	690	68,85
491	48,25	531	56,55	611	60,65	691	68,95
492	48,35	532	56,65	612	60,8	692	69,05
493	48,45	533	56,75	613	60,9	693	69,15
494	48,55	534	56,85	614	61,0	694	69,25
495	48,7	535	56,95	615	61,1	695	69,35
496	48,8	536	57,05	616	61,2	696	69,45
497	48,9	537	57,15	617	61,3	697	69,55
498	49,0	538	57,25	618	61,4	698	69,65
499	49,1	539	57,35	619	61,5	699	69,8

Tablica 1  
dla gęstościomierzy 1 / wzoru dawnego „D”

c) jęczmień

Wskazanie gęstościomierza 1 /	Kilogramów w hektolitrze
780	78,15
781	78,25
782	78,35
783	78,45
784	78,55
785	78,65
786	78,8
787	78,9
788	79,0
789	79,1
790	79,2
791	79,3
792	79,4
793	79,5
794	79,6
795	79,7
796	79,8
797	79,9
798	80,0
799	80,1
800	80,2
801	80,35
802	80,45
803	80,55
804	80,65
805	80,75
806	80,85
807	80,95
808	81,05
809	81,15
810	81,25
811	81,35
812	81,45
813	81,55
814	81,65

Tablica 1  
dla gęstościomierzy 1 / wzoru dawnego „D”

d) owoce

Wskazanie gęstościomierza 1 /	Kilogramów w hektolitrze	Wskazanie gęstościomierza 1 /	Kilogramów w hektolitrze	Wskazanie gęstościomierza 1 /	Kilogramów w hektolitrze	Wskazanie gęstościomierza 1 /	Kilogramów w hektolitrze
355	35,25	395	39,25	435	43,25	475	47,25
356	35,35	396	39,35	436	43,35	476	47,35
357	35,45	397	39,45	437	43,45	477	47,45
358	35,55	398	39,55	438	43,55	478	47,55
359	35,65	399	39,65	439	43,65	479	47,65
360	35,75	400	39,75	440	43,75	480	47,75
361	35,85	401	39,85	441	43,85	481	47,85
362	35,95	402	39,95	442	43,95	482	47,95
363	36,05	403	40,05	443	44,05	483	48,05
364	36,15	404	40,15	444	44,15	484	48,15
365	36,25	405	40,25	445	44,25	485	48,25
366	36,35	406	40,35	446	44,35	486	48,35
367	36,45	407	40,45	447	44,45	487	48,45
368	36,55	408	40,55	448	44,55	488	48,55
369	36,65	409	40,65	449	44,65	489	48,65
370	36,75	410	40,75	450	44,75	490	48,75
371	36,85	411	40,85	451	44,85	491	48,85
372	36,95	412	40,95	452	44,95	492	48,95
373	37,05	413	41,05	453	45,05	493	49,05
374	37,15	414	41,15	454	45,15	494	49,15
375	37,25	415	41,25	455	45,25	495	49,25
376	37,35	416	41,35	456	45,35	496	49,35
377	37,45	417	41,45	457	45,45	497	49,45
378	37,55	418	41,55	458	45,55	498	49,55
379	37,65	419	41,65	459	45,65	499	49,65
380	37,75	420	41,75	460	45,75	500	49,75
381	37,85	421	41,85	461	45,85	501	49,85
382	37,95	422	41,95	462	45,95	502	49,95
383	38,05	423	42,05	463	46,05	503	50,05
384	38,15	424	42,15	464	46,15	504	50,15
385	38,25	425	42,25	465	46,25	505	50,25
386	38,35	426	42,35	466	46,35	506	50,35
387	38,45	427	42,45	467	46,45	507	50,45
388	38,55	428	42,55	468	46,55	508	50,55
389	38,65	429	42,65	469	46,65	509	50,65
390	38,75	430	42,75	470	46,75	510	50,75
391	38,85	431	42,85	471	46,85	511	50,85
392	38,95	432	42,95	472	46,95	512	50,95
393	39,05	433	43,05	473	47,05	513	51,05
394	39,15	434	43,15	474	47,15	514	51,15



Tablica 2  
dla gęstościomierzy  $\frac{1}{4}l$  wzoru dawnego „D”  
a) pszenica

Wskazanie gęstościomierza $\frac{1}{4}l$	Kilogramów w hektolitrze	Wskazanie gęstościomierza $\frac{1}{4}l$	Kilogramów w hektolitrze	Wskazanie gęstościomierza $\frac{1}{4}l$	Kilogramów w hektolitrze	Wskazanie gęstościomierza $\frac{1}{4}l$	Kilogramów w hektolitrze
155,0	61,5	175,0	69,7	195,0	77,95	215,0	86,15
155,5	61,7	175,5	69,9	195,5	78,15	215,5	86,4
156,0	61,9	176,0	70,1	196,0	78,35	216,0	86,6
156,5	62,1	176,5	70,35	196,5	78,55	216,5	86,8
157,0	62,3	177,0	70,55	197,0	78,75	217,0	87,0
157,5	62,5	177,5	70,75	197,5	78,95	217,5	87,2
158,0	62,7	178,0	70,95	198,0	79,2	218,0	87,4
158,5	62,9	178,5	71,15	198,5	79,4	218,5	87,6
159,0	63,15	179,0	71,35	199,0	79,6	219,0	87,8
159,5	63,35	179,5	71,55	199,5	79,8	219,5	88,0
160,0	63,55	180,0	71,75	200,0	80,0		
160,5	63,75	180,5	72,0	200,5	80,2		
161,0	63,95	181,0	72,2	201,0	80,4		
161,5	64,15	181,5	72,4	201,5	80,6		
162,0	64,35	182,0	72,6	202,0	80,8		
162,5	64,55	182,5	72,8	202,5	81,05		
163,0	64,8	183,0	73,0	203,0	81,25		
163,5	65,0	183,5	73,2	203,5	81,45		
164,0	65,2	184,0	73,4	204,0	81,65		
164,5	65,4	184,5	73,6	204,5	81,85		
165,0	65,6	185,0	73,85	205,0	82,05		
165,5	65,8	185,5	74,05	205,5	82,25		
166,0	66,0	186,0	74,25	206,0	82,45		
166,5	66,2	186,5	74,45	206,5	82,65		
167,0	66,4	187,0	74,65	207,0	82,9		
167,5	66,65	187,5	74,85	207,5	83,1		
168,0	66,85	188,0	75,05	208,0	83,3		
168,5	67,05	188,5	75,25	208,5	83,5		
169,0	67,25	189,0	75,45	209,0	83,7		
169,5	67,45	189,5	75,7	209,5	83,9		
170,0	67,65	190,0	75,9	210,0	84,1		
170,5	67,85	190,5	76,1	210,5	84,3		
171,0	68,05	191,0	76,3	211,0	84,55		
171,5	68,25	191,5	76,5	211,5	84,75		
172,0	68,5	192,0	76,7	212,0	84,95		
172,5	68,7	192,5	76,9	212,5	85,15		
173,0	68,9	193,0	77,1	213,0	85,35		
173,5	69,1	193,5	77,35	213,5	85,55		
174,0	69,3	194,0	77,55	214,0	85,75		
174,5	69,5	194,5	77,75	214,5	85,95		

Tablica 1  
dla gęstościomierzy  $1l$  wzoru dawnego „D”  
d) owoce

Wskazanie gęstościomierza $1l$	Kilogramów w hektolitrze	Wskazanie gęstościomierza $1l$	Kilogramów w hektolitrze	Wskazanie gęstościomierza $1l$	Kilogramów w hektolitrze	Wskazanie gęstościomierza $1l$	Kilogramów w hektolitrze
515	51,25	555	55,25	595	59,25	635	63,25
516	51,35	556	55,35	596	59,35	636	63,35
517	51,45	557	55,45	597	59,45	637	63,45
518	51,55	558	55,55	598	59,55	638	63,55
519	51,65	559	55,65	599	59,65	639	63,65
520	51,75	560	55,75	600	59,75	640	63,75
521	51,85	561	55,85	601	59,85	641	63,85
522	51,95	562	55,95	602	59,95	642	63,95
523	52,05	563	56,05	603	60,05	643	64,05
524	52,15	564	56,15	604	60,15	644	64,15
525	52,25	565	56,25	605	60,25	645	64,25
526	52,35	566	56,35	606	60,35	646	64,35
527	52,45	567	56,45	607	60,45	647	64,45
528	52,55	568	56,55	608	60,55	648	64,55
529	52,65	569	56,65	609	60,65	649	64,65
530	52,75	570	56,75	610	60,75	650	64,75
531	52,85	571	56,85	611	60,85	651	64,85
532	52,95	572	56,95	612	60,95	652	64,95
533	53,05	573	57,05	613	61,05	653	65,05
534	53,15	574	57,15	614	61,15	654	65,15
535	53,25	575	57,25	615	61,25	655	65,25
536	53,35	576	57,35	616	61,35	656	65,35
537	53,45	577	57,45	617	61,45	657	65,45
538	53,55	578	57,55	618	61,55	658	65,55
539	53,65	579	57,65	619	61,65	659	65,65
540	53,75	580	57,75	620	61,75	660	65,75
541	53,85	581	57,85	621	61,85	661	65,85
542	53,95	582	57,95	622	61,95	662	65,95
543	54,05	583	58,05	623	62,05	663	66,05
544	54,15	584	58,15	624	62,15	664	66,15
545	54,25	585	58,25	625	62,25	665	66,25
546	54,35	586	58,35	626	62,35	666	66,35
547	54,45	587	58,45	627	62,45	667	66,45
548	54,55	588	58,55	628	62,55	668	66,55
549	54,65	589	58,65	629	62,65	669	66,65
550	54,75	590	58,75	630	62,75	670	66,75
551	54,85	591	58,85	631	62,85	671	66,85
552	54,95	592	58,95	632	62,95	672	66,95
553	55,05	593	59,05	633	63,05	673	67,05
554	55,15	594	59,15	634	63,15	674	67,15

**Tablica 2**  
dla gęstościomierzy 1/4 l wzoru dawnego „D”

**b) żyto**

Wskazanie gęstościomierza 1/4 l	Kilogramów w hektolitrze	Wskazanie gęstościomierza 1/4 l	Kilogramów w hektolitrze	Wskazanie gęstościomierza 1/4 l	Kilogramów w hektolitrze
147,5	58,75	167,5	66,85	187,5	83,0
148,0	58,95	168,0	67,05	188,0	83,2
148,5	59,15	168,5	67,25	188,5	83,4
149,0	59,35	169,0	67,45	189,0	83,65
149,5	59,55	169,5	67,65	189,5	83,85
150,0	59,73	170,0	67,85	190,0	84,05
150,5	59,95	170,5	68,05	190,5	84,25
151,0	60,15	171,0	68,25	191,0	84,45
151,5	60,35	171,5	68,45	191,5	84,65
152,0	60,55	172,0	68,65	192,0	84,85
152,5	60,75	172,5	68,85	192,5	85,05
153,0	61,0	173,0	69,05	193,0	
153,5	61,2	173,5	69,25	193,5	
154,0	61,4	174,0	69,45	194,0	
154,5	61,6	174,5	69,65	194,5	
155,0	61,8	175,0	69,85	195,0	
155,5	62,0	175,5	70,1	195,5	
156,0	62,2	176,0	70,3	196,0	
156,5	62,4	176,5	70,5	196,5	
157,0	62,6	177,0	70,7	197,0	
157,5	62,8	177,5	70,9	197,5	
158,0	63,0	178,0	71,1	198,0	
158,5	63,2	178,5	71,3	198,5	
159,0	63,4	179,0	71,5	199,0	
159,5	63,6	179,5	71,7	199,5	
160,0	63,8	180,0	71,9	200,0	
160,5	64,0	180,5	72,1	200,5	
161,0	64,2	181,0	72,3	201,0	
161,5	64,4	181,5	72,5	201,5	
162,0	64,6	182,0	72,7	202,0	
162,5	64,8	182,5	72,9	202,5	
163,0	65,0	183,0	73,1	203,0	
163,5	65,2	183,5	73,3	203,5	
164,0	65,4	184,0	73,5	204,0	
164,5	65,65	184,5	73,7	204,5	
165,0	65,85	185,0	73,9	205,0	
165,5	66,05	185,5	74,1	205,5	
166,0	66,25	186,0	74,3	206,0	
166,5	66,45	186,5	74,55	206,5	
167,0	66,65	187,0	74,75	207,0	

**Tablica 2**  
dla gęstościomierzy 1/4 l wzoru dawnego „D”  
**c) jęczmień**

Wskazanie gęstościomierza 1/4 l	Kilogramów w hektolitrze	Wskazanie gęstościomierza 1/4 l	Kilogramów w hektolitrze	Wskazanie gęstościomierza 1/4 l	Kilogramów w hektolitrze
115,0	44,85	135,0	53,1	155,0	61,4
115,5	45,05	135,5	53,3	155,5	61,6
116,0	45,25	136,0	53,55	156,0	61,8
116,5	45,45	136,5	53,75	156,5	62,0
117,0	45,65	137,0	53,95	157,0	62,25
117,5	45,85	137,5	54,15	157,5	62,45
118,0	46,05	138,0	54,35	158,0	62,65
118,5	46,3	138,5	54,55	158,5	62,85
119,0	46,5	139,0	54,75	159,0	63,05
119,5	46,7	139,5	55,0	159,5	63,25
120,0	46,9	140,0	55,2	160,0	63,45
120,5	47,1	140,5	55,4	160,5	63,7
121,0	47,3	141,0	55,6	161,0	63,9
121,5	47,5	141,5	55,8	161,5	64,1
122,0	47,75	142,0	56,0	162,0	64,3
122,5	47,95	142,5	56,2	162,5	64,5
123,0	48,15	143,0	56,45	163,0	64,7
123,5	48,35	143,5	56,65	163,5	64,9
124,0	48,55	144,0	56,85	164,0	65,15
124,5	48,75	144,5	57,05	164,5	65,35
125,0	48,95	145,0	57,25	165,0	65,55
125,5	49,2	145,5	57,45	165,5	65,75
126,0	49,4	146,0	57,65	166,0	65,95
126,5	49,6	146,5	57,9	166,5	66,15
127,0	49,8	147,0	58,1	167,0	66,35
127,5	50,0	147,5	58,3	167,5	66,6
128,0	50,2	148,0	58,5	168,0	66,8
128,5	50,4	148,5	58,7	168,5	67,0
129,0	50,65	149,0	58,9	169,0	67,2
129,5	50,85	149,5	59,1	169,5	67,4
130,0	51,05	150,0	59,35	170,0	67,6
130,5	51,25	150,5	59,55	170,5	67,8
131,0	51,45	151,0	59,75	171,0	68,05
131,5	51,65	151,5	59,95	171,5	68,25
132,0	51,85	152,0	60,15	172,0	68,45
132,5	52,1	152,5	60,35	172,5	68,65
133,0	52,3	153,0	60,55	173,0	68,85
133,5	52,5	153,5	60,8	173,5	69,05
134,0	52,7	154,0	61,0	174,0	69,25
134,5	52,9	154,5	61,2	174,5	69,5

Tablica 2

dla gęstościomierzy  $\frac{1}{4}l$  wzoru dawnego „D”

d) owies

Wskazanie gęstościomierza $\frac{1}{4}l$	Kilogramów w hektolitrze	Wskazanie gęstościomierza $\frac{1}{4}l$	Kilogramów w hektolitrze	Wskazanie gęstościomierza $\frac{1}{4}l$	Kilogramów w hektolitrze	Wskazanie gęstościomierza $\frac{1}{4}l$	Kilogramów w hektolitrze
$g/\frac{1}{4}l$	kg/hl	$g/\frac{1}{4}l$	kg/hl	$g/\frac{1}{4}l$	kg/hl	$g/\frac{1}{4}l$	kg/hl
87,5	34,95	107,5	42,8	127,5	50,7	147,5	58,55
88,0	35,15	108,0	43,0	128,0	50,9	148,0	58,75
88,5	35,35	108,5	43,2	128,5	51,1	148,5	58,95
89,0	35,55	109,0	43,4	129,0	51,3	149,0	59,15
89,5	35,75	109,5	43,6	129,5	51,45	149,5	59,35
90,0	35,95	110,0	43,8	130,0	51,65	150,0	59,55
90,5	36,15	110,5	44,0	130,5	51,85	150,5	59,75
91,0	36,35	111,0	44,2	131,0	52,05	151,0	59,95
91,5	36,55	111,5	44,4	131,5	52,25	151,5	60,15
92,0	36,7	112,0	44,6	132,0	52,45	152,0	60,3
92,5	36,9	112,5	44,8	132,5	52,65	152,5	60,5
93,0	37,1	113,0	45,0	133,0	52,85	153,0	60,7
93,5	37,3	113,5	45,2	133,5	53,05	153,5	60,9
94,0	37,5	114,0	45,4	134,0	53,25	154,0	61,1
94,5	37,7	114,5	45,55	134,5	53,45	154,5	61,3
95,0	37,9	115,0	45,75	135,0	53,65	155,0	61,5
95,5	38,1	115,5	45,95	135,5	53,85	155,5	61,7
96,0	38,3	116,0	46,15	136,0	54,05	156,0	61,9
96,5	38,5	116,5	46,35	136,5	54,25	156,5	62,1
97,0	38,7	117,0	46,55	137,0	54,4	157,0	62,3
97,5	38,9	117,5	46,75	137,5	54,6	157,5	62,5
98,0	39,1	118,0	46,95	138,0	54,8	158,0	62,7
98,5	39,3	118,5	47,15	138,5	55,0	158,5	62,9
99,0	39,5	119,0	47,35	139,0	55,2	159,0	63,1
99,5	39,65	119,5	47,55	139,5	55,4	159,5	63,25
100,0	39,85	120,0	47,75	140,0	55,6	160,0	63,45
100,5	40,05	120,5	47,95	140,5	55,8	160,5	63,65
101,0	40,25	121,0	48,15	141,0	56,0	161,0	63,85
101,5	40,45	121,5	48,35	141,5	56,2	161,5	64,05
102,0	40,65	122,0	48,5	142,0	56,4	162,0	64,25
102,5	40,85	122,5	48,7	142,5	56,6	162,5	64,45
103,0	41,05	123,0	48,9	143,0	56,8	163,0	64,65
103,5	41,25	123,5	49,1	143,5	57,0	163,5	64,85
104,0	41,45	124,0	49,3	144,0	57,2	164,0	65,05
104,5	41,65	124,5	49,5	144,5	57,35	164,5	65,25
105,0	41,85	125,0	49,7	145,0	57,55	165,0	65,45
105,5	42,05	125,5	49,9	145,5	57,75	165,5	65,65
106,0	42,25	126,0	50,1	146,0	57,95	166,0	65,85
106,5	42,45	126,5	50,3	146,5	58,15	166,5	66,05
107,0	42,6	127,0	50,5	147,0	58,35	167,0	66,2

Tablica 2

dla gęstościomierzy  $\frac{1}{4}l$  wzoru dawnego „D”

c) jęczmień

Wskazanie gęstościomierza $\frac{1}{4}l$	Kilogramów w hektolitrze
$g/\frac{1}{4}l$	kg/hl
195,0	77,95
195,5	78,15
196,0	78,4
196,5	78,6
197,0	78,8
197,5	79,0
198,0	79,2
198,5	79,4
199,0	79,6
199,5	79,85
200,0	80,05
200,5	80,25
201,0	80,45
201,5	80,65
202,0	80,85
202,5	81,05
203,0	81,3
203,5	81,5
204,0	81,7
204,5	81,9

**Wyjaśnienia do tablic podanych w załączniku 2**

Przez gęstość ciała (sypkiego) w stanie zsypanym rozumie się stosunek masy pewnej ilości tego ciała, nasypanego do naczynia (do pełna), do objętości tegoż naczynia, inaczej mówiąc — masę jednostki objętości tego ciała. W ten sposób gęstość ta nie jest jeszcze dostatecznie określona, gdyż objętość tej samej ilości ciała sypkiego zależy od ułożenia się jego ziaren, a więc od wielkości i kształtu naczynia, do którego jest ono nasypane i od sposobu, w jaki nasypanie było dokonane (z większej lub mniejszej wysokości) itp.

Gęstość zboża w stanie zsypanym wyraża się w kilogramach na hektolitr i określa się jako pięciokrotną wartość masy zboża w kilogramach, wyznaczonej w sposób przepisowy gęstościomierzem 20-litrowym. Przyjmuje się więc, że wielkość pojemnika, do którego wysypuje się zboże, nie ma wpływu na wyznaczenie gęstości, jeżeli pojemnik ten jest 20-litrowy lub większy.

W praktyce używa się gęstościomierzy mniejszych, mianowicie 1/4 l i 1 l, których wskazania wyznaczają pozorną gęstość, inną niż wyżej określona i dlatego warunkiem koniecznym postępowania się tymi wygodnymi w użyciu gęstościomierzami jest redukcja ich wskazań (tj. gęstości pozornej) do wskazań gęstościomierza 20 l i 100 l, do czego służą tablice.

Tablice redukcyjne należy stosować do legalnych gęstościomierzy zbożowych wzoru dawnego oznaczonych przez urząd miar literą „D” na obrzeżu dna pojemnika poniżej oznaczenia pojemności (patrz rys. 2).

Gęstościomierze wzoru dawnego, nie były tak dokładnie określone pod względem wymiarów, jak gęstościomierze wzoru nowego. W szczególności pojemność ich pojemników różni się od wartości nominalnej o kilka mililitrów. Wskazania tych gęstościomierzy różnią się między sobą więcej niż wskazania dokładniej zdefiniowanych gęstościomierzy wzoru nowego.

Wobec nowego określenia gęstości zboża w stanie zsypanym (patrz wyżej) osobna tablica dla gęstościomierza 20 l jest już zbędna. Opuszcza się również dane dotyczące tzw. „próbny metrycznej” (napętnienie pojemnika 50 l lub 100 l ręcznie szuflami), jako wynik niedozwolonego sposobu pomiaru.

Tablica 1 podaje gęstości zboża w kilogramach na hektolitr, odpowiadające wskazaniom gęstościomierza litrowego.

Tablica 2 podaje gęstości zboża w kilogramach na hektolitr, odpowiadające wskazaniom gęstościomierza 1/4 litrowego.

Obie tablice są podzielone według czterech rodzajów zboża: pszenica, żyto, jęczmień i owois.

W kolumnach „Kilogramów w hektolitrze” wartości są zaokrąglone na drugim miejscu po przecinku do cyfry 5 lub 0 (to ostatnie nie jest podawane). Jeśli dla kilku poszczególnych ilości pewnej partii zboża wyznaczono gęstości w stanie zsypanym, to wpływ tych

błędów zaokrąglenia na wynik przeliczenia będzie mały, gdy dla każdej zmierzonej gęstości wyznaczy się z tablic odpowiadającą gęstość w kilogramach na hektolitr, a następnie uwzględni się w sposób podany w poniższym przyкладzie poszczególne ilości zboża odpowiadające tym zmierzonym gęstościom.

Przykład: Jako gęstość pozorną (wskazanie gęstościomierza litrowego, czyli masa litra zboża) czterech ilości tej samej pszenicy znaleziono:

754,0 g/l dla pierwszej ilości równej 1 tonie,

756,5 g/l dla drugiej ilości równej 1,5 tony,

752,0 g/l dla trzeciej ilości równej 2 tonom,

755,5 g/l dla czwartej ilości równej 2 tonom.

Ilość t	Gęstość pozorną (gramów w litrze) g/l	Gęstość zredukowana (kilogramów w hektolitrze) kg/hl	Iloczyn (kol. 1 × kol. 3)
1	2	3	4
1	754,0	75,70	75,70
1,5	756,5	75,90	113,85
2	752,0	75,50	151,00
2	755,5	75,825	151,65
6,5			492,20

Średnia gęstość tej pszenicy wynosi

492,20 : 6,5 = 75,723 kg/hl.

W tablicach przed i za liczbami, które są wynikiem szeregu pomiarów dla najczęściej spotykanych gatunków zboża, umieszczone zostały również przeliczenia dla rzadziej spotykanych lekkich i ciężkich gatunków, a mianowicie dla zbóż o gęstości:

dla pszenicy od 61,5 do 67,4 kg/hl i od 83,0 do 88,0 kg/hl.

dla żyta od 58,5 do 64,0 kg/hl i od 80,0 do 85,0 kg/hl.

dla jęczmienia od 45,0 do 50,7 kg/hl i od 77,0 do 82,0 kg/hl.

dla owsa od 35,5 do 41,0 kg/hl i od 61,7 do 66,0 kg/hl.

Przeliczenia te otrzymano z wzorów matematycznych ustalonych na podstawie wyników pomiarów.

Do gęstościomierzy zbożowych wzoru nowego „N” należy stosować tablice redukcyjne podane w załączniku 1.

## 45

**ZARZĄDZENIE NR 80**  
**PREZESA POLSKIEGO KOMITETU NORMALIZACJI, MIAR I JAKOŚCI**  
 z dnia 8 maja 1981 r.  
 zmieniające przepisy o beczkach  
 (3,442/3,1)

Na podstawie art. 8 ust. 1 pkt 1 ustawy z dnia 17 czerwca 1966 r. o miarach i narzędziach pomiarowych (Dz. U. z 1966 r. nr 23, poz. 148 i z 1972 r. nr 11, poz. 83) i art. 2 ust. 1 ustawy z dnia 29 marca 1972 r. o utworzeniu Polskiego Komitetu Normalizacji, Miar i Jakości (Dz. U. z 1972 r. nr 11, poz. 82 i z 1979 r. nr 2, poz. 7) zarządza się, co następuje:

§ 1. W przepisach stanowiących załącznik do zarządzenia nr 98 Prezesa Polskiego Komitetu Normalizacji, Miar i Jakości z dnia 5 sierpnia 1980 r. w sprawie ustalenia przepisów o beczkach (Dz. Norm. i Miar nr 15, nr klas. metrolog. 3.442/3) wprowadza się następujące zmiany i uzupełnienia:

1) w § 6 ust. 2 po wyrazie „beczkach“ dodaje się wyrazy „do wina, miodu pitnego itp.“,

2) § 6 uzupełnia się ustępem 3 o następującym brzmieniu: „3. Pojemność beczek do piwa powinna być podawana w sposób następujący:

1/ na beczkach o pojemności poniżej 30 l — przez zaokrąglenie stwierdzonej pojemności w dół do 0,5 l; np. stwierdzoną pojemność 28,9 l oznacza się przez 28,5 l, a pojemność 28,4 l oznacza się przez 28 l (bez przecinka i zera),

2/ na beczkach o pojemności 30 l i powyżej — przez zaokrąglenie stwierdzonej pojemności w dół do całkowitej liczby litrów; np. stwierdzoną pojemność 99 l, 99,2 l lub 99,8 l oznacza się przez 99 l (bez przecinka i zera)“.

§ 2. Zarządzenie wchodzi w życie z dniem ogłoszenia.

Prezes  
 Polskiego Komitetu Normalizacji, Miar i Jakości  
 wz. T. Podgórski

## 46

**ZARZĄDZENIE NR 81**  
**PREZESA POLSKIEGO KOMITETU NORMALIZACJI, MIAR I JAKOŚCI**  
 z dnia 8 maja 1981 r.  
 zmieniające instrukcję o sprawdzaniu kontrolnych wzorców pola elektromagnetycznego w zakresie częstotliwości  
 (0,1 ÷ 30) MHz  
 (5,9977/1,1)

Na podstawie art. 8 ust. 1 pkt 1 ustawy z dnia 17 czerwca 1966 r. o miarach i narzędziach pomiarowych (Dz. U. z 1966 r. nr 23, poz. 148 i z 1972 r. nr 11, poz. 83) i art. 2 ust. 1 ustawy z dnia 29 marca 1972 r. o utworzeniu Polskiego Komitetu Normalizacji, Miar i Jakości (Dz. U. z 1972 r. nr 11, poz. 82 i z 1979 r. nr 2, poz. 7) zarządza się, co następuje:

§ 1. W instrukcji nr 12 Prezesa Polskiego Komitetu Normalizacji, Miar i Jakości z dnia 21 października 1980 r. o sprawdzaniu kontrolnych wzorców pola elektromagnetycznego w zakresie częstotliwości (0,1 ÷ 30) MHz (Dz. Norm. i Miar na 23, nr klas. metrolog.

5,9977/1) wprowadza się następującą zmianę: wzór „ $F_{(t_2 - t_1)} = 1 \text{ min} - F_{t_1}$ “ wydrukowany w główce tablicy 2 w protokole pomiarów do świadectwa legalizacji nr 24/M58/80 (załącznik 1) otrzymuje postać „ $F_{(t_2 - t_1)} - F_{t_1}$  dla  $t_2 - t_1 = 1 \text{ min}$ “.

§ 2. Zarządzenie wchodzi w życie z dniem podpisania.

Prezes  
 Polskiego Komitetu Normalizacji, Miar i Jakości  
 wz. T. Podgórski